

Genius 500 III (runde Scheibe)

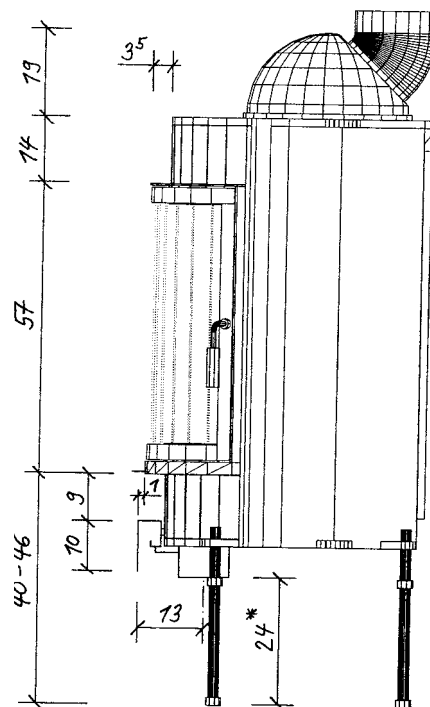
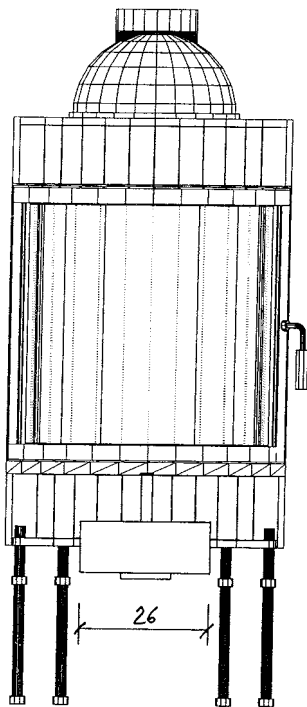
kago®



NWL:	KW	8,5
Gewicht:	kg	155
Maße (B x T x H):	cm	550 x 640 x 1370
Abgasmassenstrom:	g/s	8,3
Abgastemperatur:	° C	270
Erforderlicher Förderdruck:	mBar	0,12
Brennstoff:	Holz, Braunkohle	
Geprüft nach:	DIN 13229	
Erfüllte Anforderungen:	DIN Plus, Regensburg, München, 1. Stufe BImSchV, Österreich, Schweiz	

Ansicht

Seitenansicht

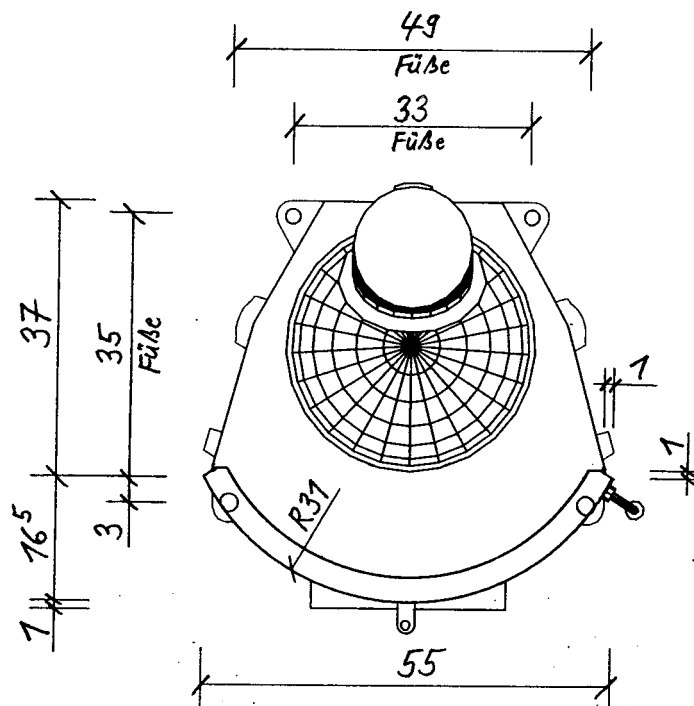


* bei 45cm
Einblendhöhe

Alle Abbildungen und Zeichnungen sind urheberrechtlich geschützt.
Verwertung oder Veröffentlichung, auch einzelner Details, nur mit unserer Genehmigung.
Technische Änderungen vorbehalten.

Genius 500 III (runde Scheibe)

• Front im Kachelmaß • Hochwertige Gusskuppel



Draufsicht

Alle Abbildungen und Zeichnungen sind urheberrechtlich geschützt.
Verwertung oder Veröffentlichung, auch einzelner Details, nur mit unserer Genehmigung.
Technische Änderungen vorbehalten.