

München Puro

Beschreibung:

- Selbstschließende Tür-A1
- Getrennt regelbare Sekundär und Primärluft
- Obere Scheibenspülung mit vorgewärmter Luft
- Hochwertige Feuerraumauskleidung
- Tertiärluft über die Rückwand
- Verschiedene Verkleidungen möglich
- Mehrfachbelegung zugelassen
- Abgang oben und rückwärtig Ø 150 möglich
- Runde Panoramascheibe aus Keramikglas 46x51cm
- Außenluftanschluss, hinten Ø 120mm möglich
- Von außen herausnehmbarer Aschekasten



Emmissionswerte	Einheit	Wert
CO bezogen auf 13% O ₂	mg/Nm ³	1172
Staubgehalt bezogen auf 13% O ₂	mg/Nm ³	36
Wirkungsgrad	%	78,2

Daten für den Schornsteinfeger	Einheit	Wert
Abgasmassenstrom	g/s	7,7
Abgastemperatur	°C	264
erforderlicher Förderdruck	mbar	0,12

Technische Daten	Einheit	Wert
Nennwärmeleistung	KW	8
Brennstoff-Füllmenge	kg	2,12
Gewicht	kg	135-180
Abstand Hinten und seitlich	cm	20
Abstand zur Sichtscheibe	cm	80

Anschlusshöhen	Einheit	Wert
hinten waagrecht	cm	95
oben	cm	171
Höhe Stutzen ext. Verbrennungsluft	cm	18,5

Hinweis:

Bei der Steinausführung müssen 3cm dazu gerechnet werden. Der Verbrennungsluftkanal muss berechnet werden.

Prüfung nach DIN EN 13240
Prüfungsbericht Nr.: E-246024-4

Erfüllte Anforderungen:

**1.+2. Stufe BimSchV,
§ 15a-Österreich**

Geprüft durch: Notified Body 1420

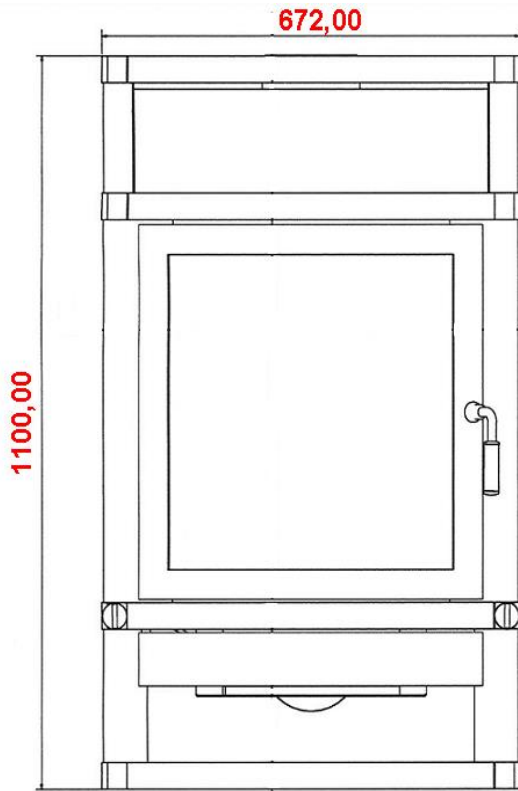
TÜV SÜD

Besonderheiten:

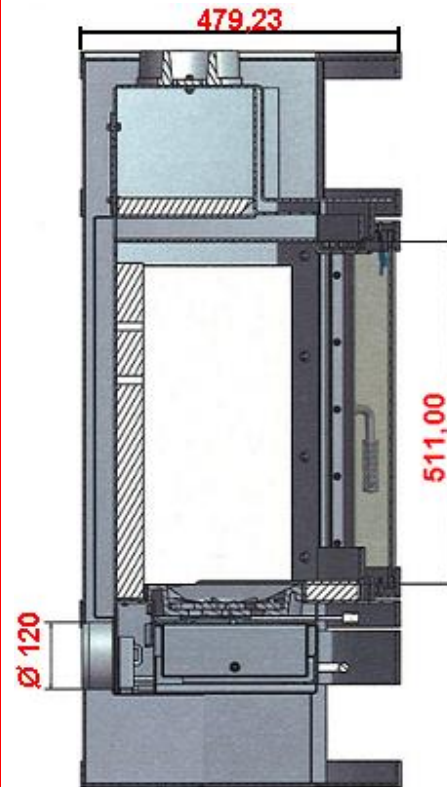


München Puro

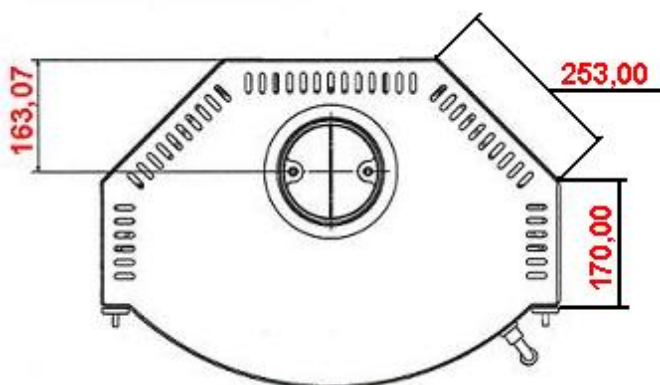
Frontansicht



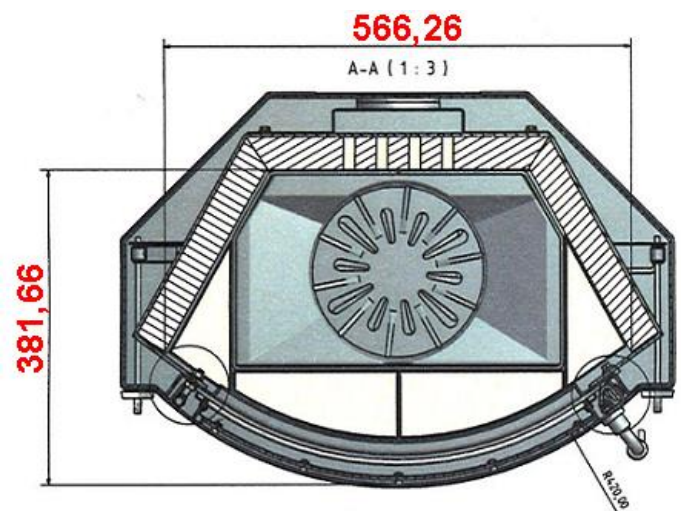
Seitenansicht



Grundriss



Draufsicht



Stand 03.2012