

# Profi 12

**Schmid**  
MADE IN GERMANY

## Details

- Für Mehrfachbelegung am Schornstein geeignet
- Abgasumlenkung für saubere Verbrennung
- Mit vier Abgas-Anschlussmöglichkeiten
- Mit fester, schwarz lackierter Frontplatte
- Ausbrennkammer mit Thermo-Leitsystem

## Technische Daten

|   |             |
|---|-------------|
| Nennwärmeleistung inkl. NHK   | 12 kW       |
| Wärmeleistungsbereich   | 4,3-12,7 kW |
| Wirkungsgrad  | > 80 %      |
| Dämmstärke (bei nicht zu schützender Wand) (bezogen auf SILCA® 250KM) | 60 mm       |
| Verbrennungsluftstutzen   | Ø 150 mm    |
| max. Scheitholzlänge  | 42 cm       |
| Gewicht inkl. Schamotte   | 315 kg      |
| Wärmeabgabe:<br>über die Sichtscheibe                                 | 20 %        |
| Wärmeabgabe:<br>konvektive Leistung                                   | 80 %        |

## Daten für Schornsteinfeger

nach DIN EN 13384  
(Betrieb geschlossen)

|                     |  |          |
|---------------------|--|----------|
| Wertetriple bei NWL | Abgasmassenstrom                               | 11,3 g/s |
|                     | Abgastemperatur hinter<br>der Nachschaltfläche | 270 °C   |
|                     | erforderlicher Förderdruck                     | 12 Pa    |

|   |   |                        |
|---|---|------------------------|
| Wertetriple zur Berechnung der<br>keramischen Züge (Brennstoff: Holz) | Feuerungsleistung                           | 15,1 kW                |
|   | Abgasmassenstrom                            | 15,2 g/s               |
|   | Abgastemperatur vor<br>der Nachschaltfläche | 493 °C                 |
|   | erforderlicher Förderdruck                  | 15 Pa                  |
|   | Verbrennungsluftbedarf                      | 35,3 m <sup>3</sup> /h |



Profi 12

## Standard



Türanschlag  
rechts



Holzbrand

## Optional



Außen-  
befeuerung



Außenluft-  
anschluss



Wassertechnik

## Zubehör



SMR



Energieeffizienzklasse  
nach (EU) 2015/1186



1. BImSchV  
Stufe 2



Art. 15a B-VG  
(Österreich)



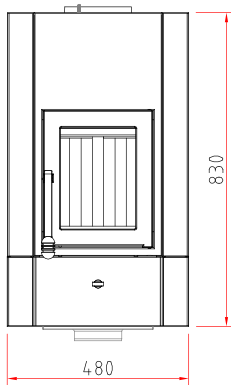
Made in Germany



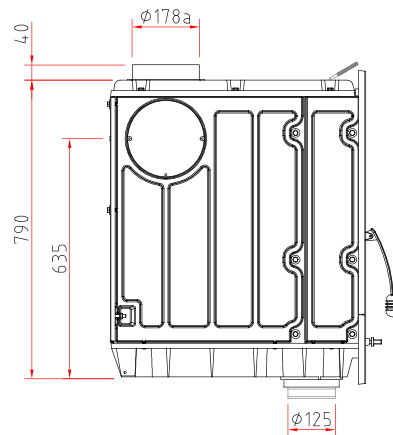
CERTE  
Umweltgerechte Verbrennung



Frontansicht M 1:20

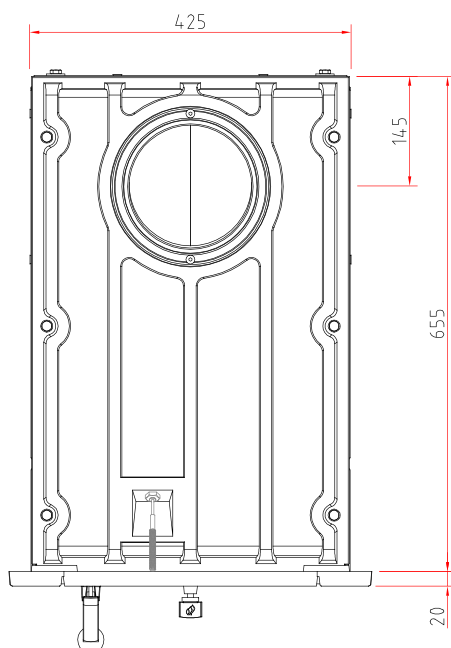


Seitenansicht M 1:20

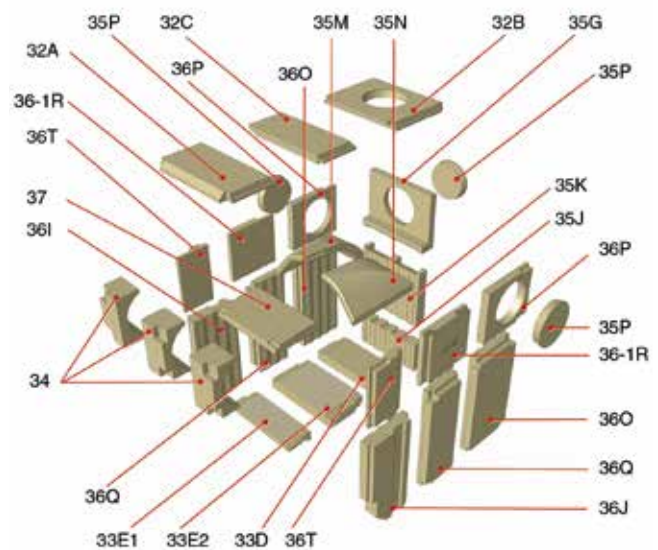


Verbrennungsluftstützen und Feuerraumfühler  
nicht im Lieferumfang enthalten!

Draufsicht M 1:10



Innenauskleidung



# Heizeinsatz

Produktdatenblatt nach (EU) 2015/1186



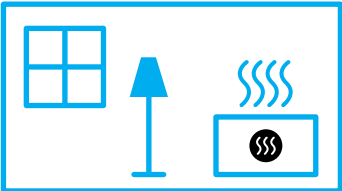
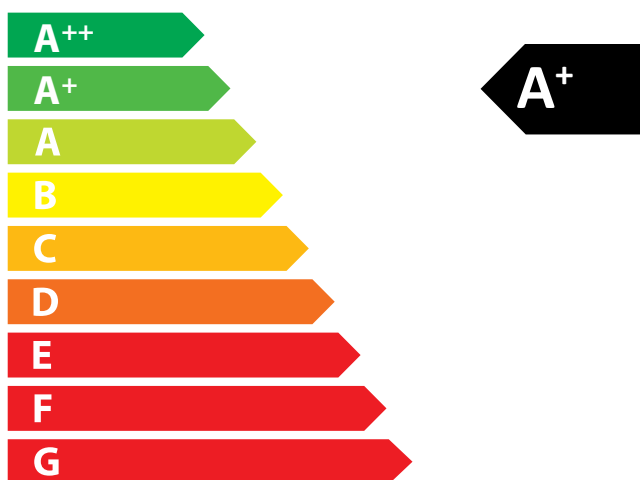
| Profi K / R / Plus 12, Profi 12, Concept 12                    |  |
|--|--|
| Name des Lieferanten   | Camina & Schmid Feuerdesign und Technik GmbH & Co. KG                      |
| Modellkennung des Lieferanten                                  | Profi K / R / Plus 12, Profi 12, Concept 12                                |
| Energieeffizienzklasse   | A+   |
| Direkte Wärmeleistung (kW)                                     | 12,0   |
| Indirekte Wärmeleistung (kW)                                   | -  |
| Energieeffizienzindex (EEI)                                    | 109,5  |
| Brennstoff-Energieeffizienz bei Nennwärmeleistung (%)          | 82,4   |
| Hinweise zu besonderen Vorkehrungen, Installation oder Wartung | Bitte beachten Sie die Hinweise in den Montage- und Bedienungsanleitungen! |



**ENERG**  
енергия · ενεργεια



Camina  Schmid Profi K/R/Plus 12, Profi 12, Concept 12



**12,0**  
kW

ENERGIA · ЕНЕРГИЯ · ΕΝΕΡΓΕΙΑ · ENERGIJA · ENERGY · ENERGIE · ENERGI

2015/1186