

Gigant 701

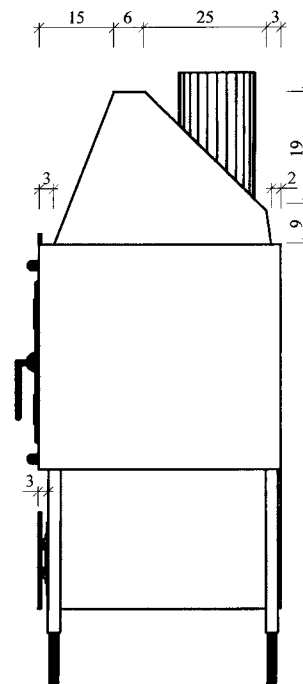
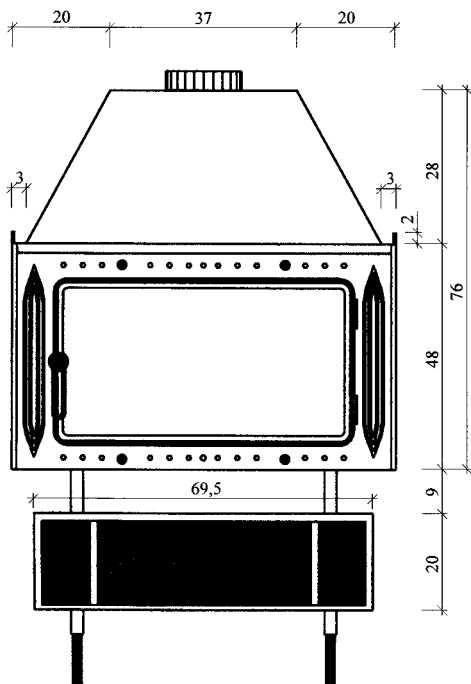
kago[®]



NWL:	KW	8,5
Gewicht:	kg	180
Maße (B x T x H):	cm	840 x 480 x 1140
Abgasmassenstrom:	g/s	12
Abgastemperatur:	° C	260
Erforderlicher Förderdruck:	mBar	0,12
Brennstoff:	Holz, Braunkohle	
Geprüft nach:	DIN 13229	
Erfüllte Anforderungen:	DIN Plus, Regensburg, München, 1. Stufe BlmSchV, Österreich, Schweiz	

Ansicht

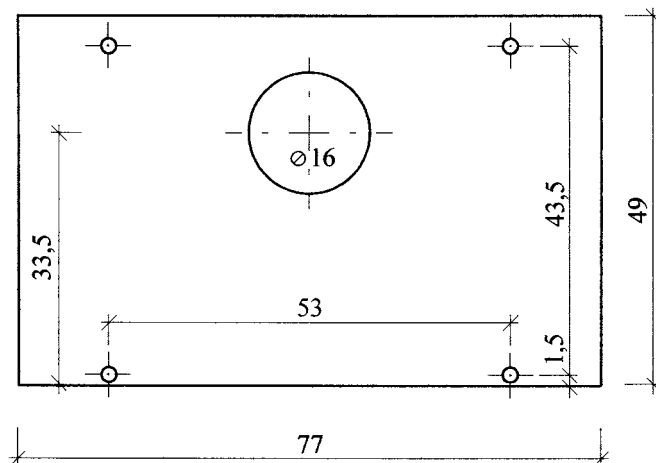
Seitenansicht



Alle Abbildungen und Zeichnungen sind urheberrechtlich geschützt.
Verwertung oder Veröffentlichung, auch einzelner Details, nur mit unserer Genehmigung.
Technische Änderungen vorbehalten.

Gigant 701

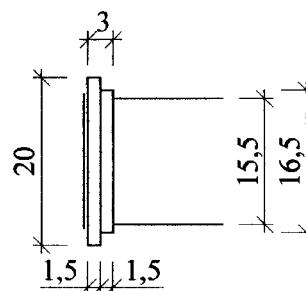
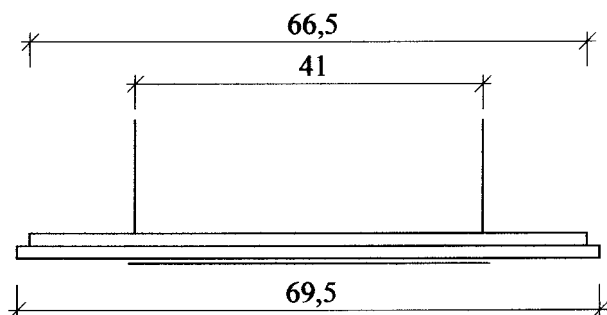
- Front im Kachelmaß • Hochwertige Gusskuppel



Grundriss

Aschekasten (Draufsicht)

Aschekasten (Seitenansicht)



Alle Abbildungen und Zeichnungen sind urheberrechtlich geschützt.
Verwertung oder Veröffentlichung, auch einzelner Details, nur mit unserer Genehmigung.
Technische Änderungen vorbehalten.