

## Estea/Titia

### Beschreibung:

- Zeitbrandfeuerstätte
- Selbstschließende Tür, A1
- Einhand regelbare Sekundär und Primärluft
- Obere Scheibenspülung mit vorgewärmter Luft
- Hochwertige Feuerraumauskleidung
- Tertiärluft über die Rückwand
- Verschiedene Varianten möglich  
Speckstein und Sandstein
- Mehrfachbelegung zugelassen
- Abgang oben und rückwärtig Ø 150 möglich
- abgedunkelte Panoramascheibe aus Keramikglas 46x41cm
- Außenluftanschluss, hinten Ø 100mm möglich



Emmissionswerte	Einheit	Wert
CO bezogen auf 13% O <sub>2</sub>	mg/Nm <sup>3</sup>	1206
Staubgehalt bezogen auf 13% O <sub>2</sub>	mg/Nm <sup>3</sup>	37
Wirkungsgrad	%	78,3

Daten für den Schornsteinfeger	Einheit	Wert
Abgasmassenstrom	g/s	7,7
Abgastemperatur	°C	196
erforderlicher Förderdruck	mbar	0,12

Technische Daten	Einheit	Wert
Nennwärmeleistung	KW	6
Brennstoff-Füllmenge	kg	1,9
Gewicht	kg	140
Abstand Hinten und seitlich	cm	20
Abstand zur Sichtscheibe	cm	80

Anschlusshöhen	Einheit	Wert
hinten waagrecht	cm	88
oben	cm	162,5
Höhe Stutzen ext. Verbrennungsluft	cm	38

Verbrennungsluftkanal muss berechnet werden.

**Prüfung** nach DIN EN 13229  
Prüfungsbericht Nr.: **C-246024-2/3**

**Erfüllte Anforderungen:**

**1.+2. Stufe BimSchV,  
§ 15a-Österreich**

**Geprüft durch: Notified Body 1420**

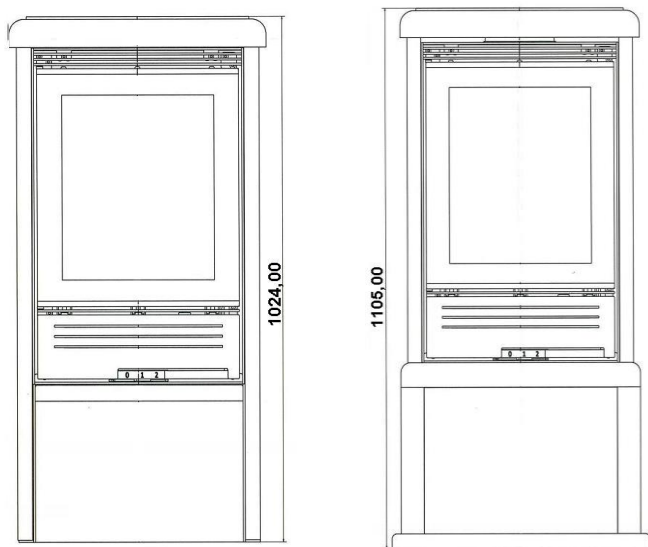
**TÜV SÜD**

**Besonderheiten:**

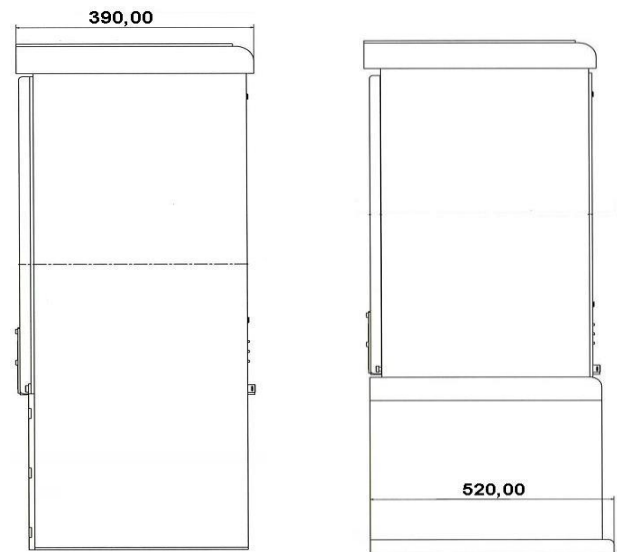


## Estea/Titia

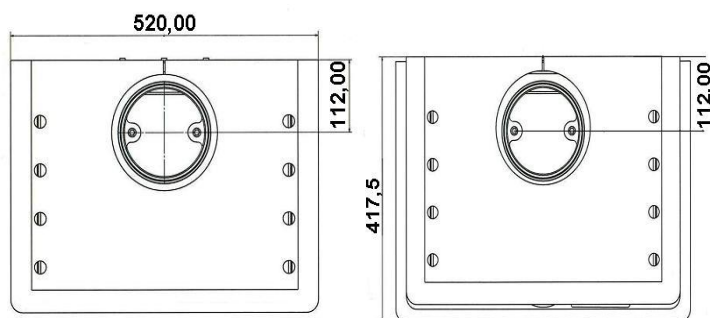
Frontansicht Estea / Titia



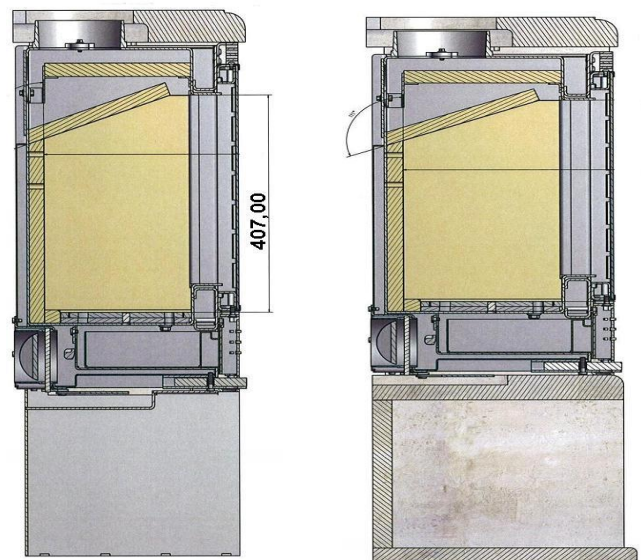
Seitenansicht Estea / Titia



Grundriss Estea / Titia



Ansicht Seitlich Estea / Titia



Stand 01/2012