

Fino Mondo

Beschreibung:

- Selbstschließende Tür,A1
- Einhand regelbare Sekundär und Primärluft
- Obere Scheibenspülung mit vorgewärmter Luft
- Hochwertige Feuerraumauskleidung
- Tertiärluft über die Rückwand
- Mehrfachbelegung zugelassen
- Abgang oben und rückwärtig Ø 150 möglich
- Panoramasscheibe aus Keramikglas
- Außenluftanschluss, hinten Ø 100mm möglich
- Zierblenden Chrom-glänzend
- Einblendhöhe in Kachelmaß



Emmissionswerte	Einheit	Wert
CO bezogen auf 13% O ₂	mg/Nm ³	1222
Staubgehalt bezogen auf 13% O ₂	mg/Nm ³	33
Wirkungsgrad	%	78,4

Daten für den Schornsteinfeger	Einheit	Wert
Abgasmassenstrom	g/s	7,3
Abgastemperatur	°C	254
erforderlicher Förderdruck	mbar	0,12

Technische Daten	Einheit	Wert
Nennwärmeleistung	KW	6
Brennstoff-Füllmenge	kg	1,8
Gewicht	kg	70
Abstand Hinten und seitlich	cm	20
Abstand zur Sichtscheibe	cm	80

Anschlusshöhen	Einheit	Wert
hinten waagerecht	cm	56
oben	cm	130,5
Höhe Stutzen ext. Verbrennungsluft	cm	7,5

Verbrennungsluftkanal muss berechnet werden.

Prüfung nach DIN EN 13229

Prüfungsbericht Nr.: **C-246024-1**

Erfüllte Anforderungen:

**1.+2. Stufe BimSchV,
§ 15a-Österreich**

Geprüft durch: Notified Body 1420

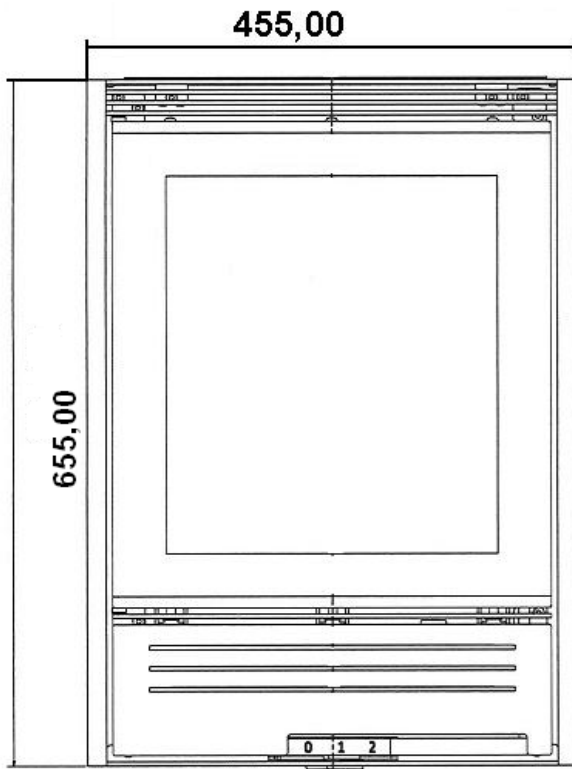
TÜV SÜD

Besonderheiten:

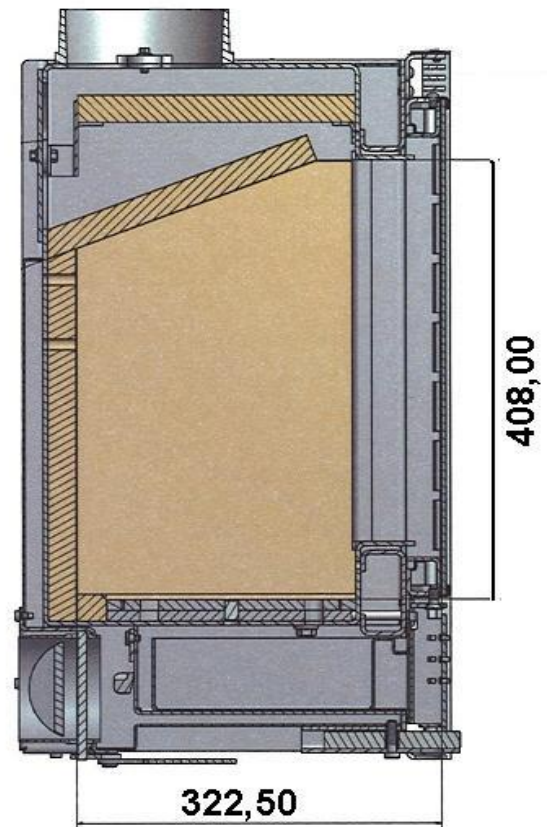


Fino Mondo

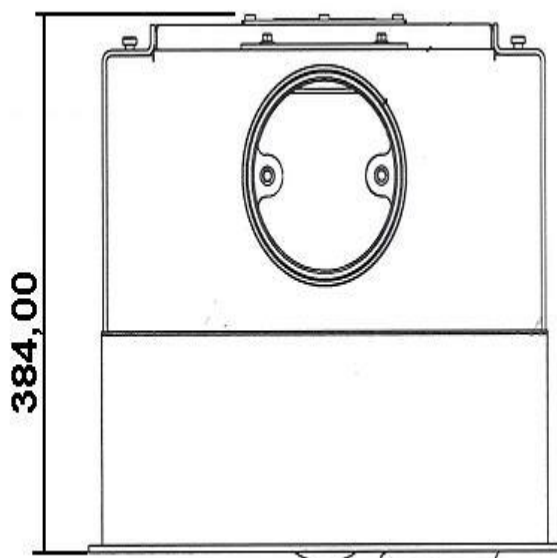
Frontansicht



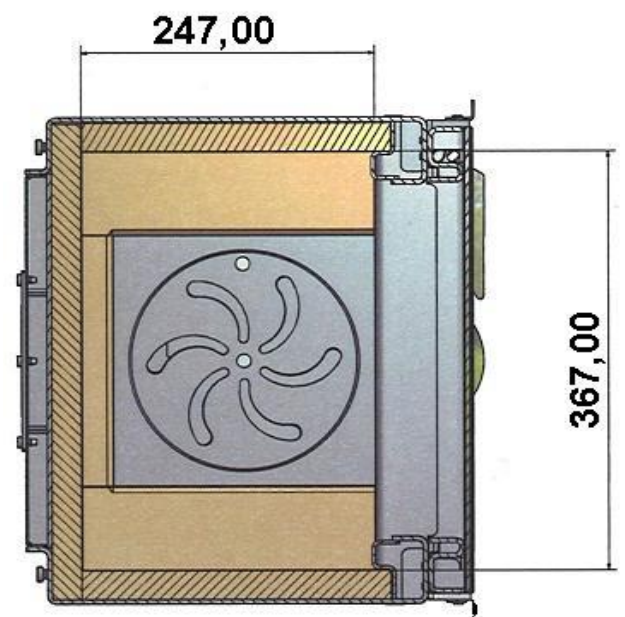
Seitenansicht



Grundriss



Grundriss



Stand 01/2012