

Verso hoch (2) Verso niedrig (1)

Mit Kachelverkleidung oder Emailleverkleidung

Beschreibung:

- Zeitbrandfeuerstätte
- Selbstschließende Tür, A1
- Einhand regelbare Sekundär und Primärluft
- Obere Scheibenspülung mit vorgewärmter Luft
- Hochwertige Feuerraumauskleidung
- Tertiärluft über die Rückwand
- Verschiedene Varianten möglich
Kachel oder Emaille
- Mehrfachbelegung zugelassen
- Abgang oben und rückwärtig Ø 150 möglich
- Runde Panoramasscheibe aus Keramikglas
46x51cm
- Außenluftanschluss, hinten Ø 100mm möglich



Emmissionswerte	Einheit	Wert (2)	Wert (1)
CO bezogen auf 13% O ₂	mg/Nm ³	1109	1036
Staubgehalt bezogen auf 13% O ₂	mg/Nm ³	39	36
Wirkungsgrad	%	78,8	78,4
Daten für den Schornsteinfeger	Einheit	Wert	Wert
Abgasmassenstrom	g/s	7,8	7,9
Abgastemperatur	°C	267,5	281
erforderlicher Förderdruck	mbar	0,14	0,14
Technische Daten	Einheit	Wert	Wert
Nennwärmeleistung	KW	8	8
Brennstoff-Füllmenge	kg	2,2	2,2
Gewicht	kg	142	126
Abstand Hinten und seitlich	cm	20	20
Abstand zur Sichtscheibe	cm	80	80
Anschlusshöhen	Einheit	Wert	Wert
hinten waagrecht	cm	92	92
oben	cm	167	167
Höhe Stutzen ext. Verbrennungsluft	cm	27,5	27,5

Verbrennungsluftkanal muss berechnet werden.

Prüfung nach DIN EN 13240
Prüfungsbericht Nr.: **R-251088-1/2**
Erfüllte Anforderungen:

**1.+2. Stufe BimSchV,
§ 15a-Österreich**

Geprüft durch: Notified Body 1420

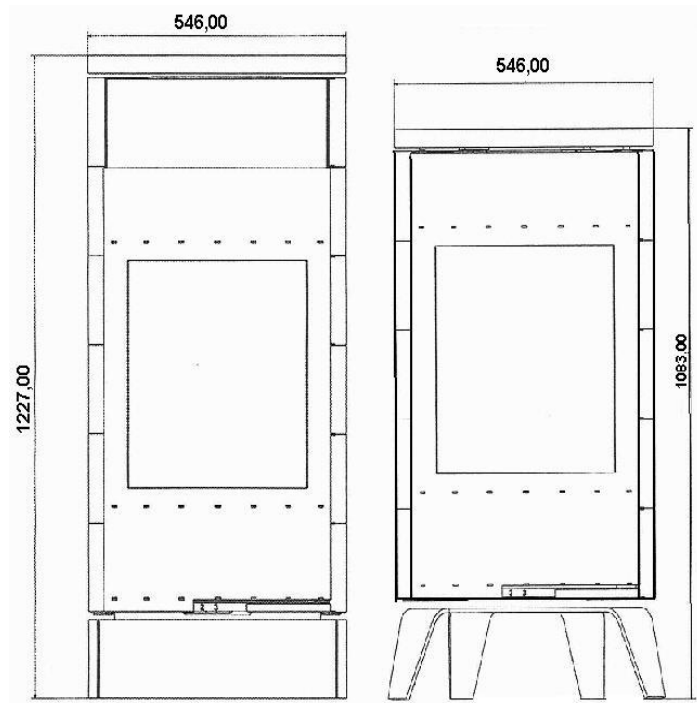
TÜV SÜD

Besonderheiten:

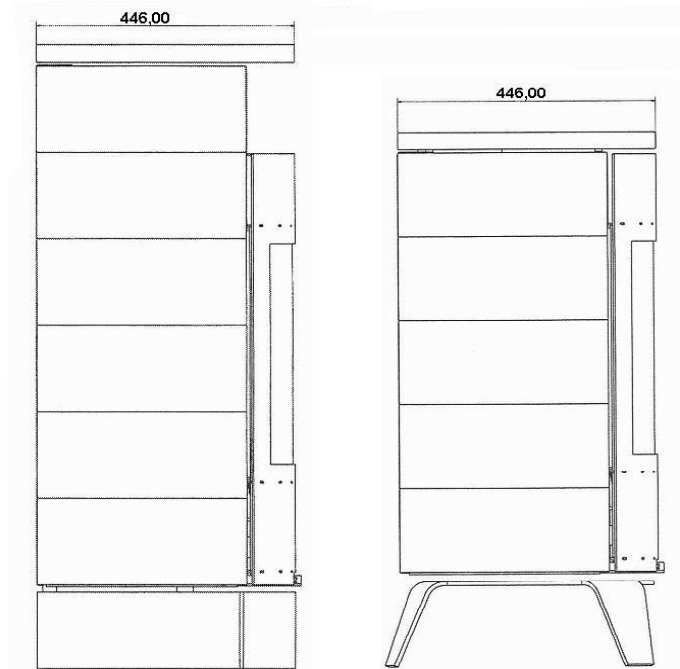


Verso hoch und niedrig

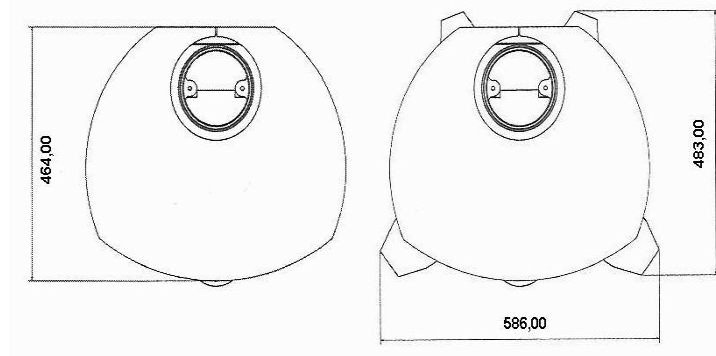
Frontansicht



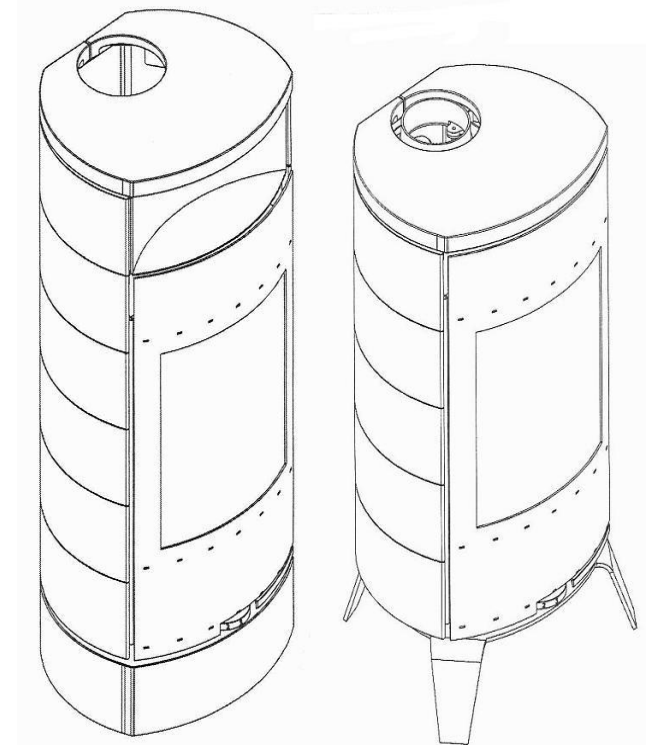
Seitenansicht



Grundriss



Ansicht Seitlich



Stand 01/2012