

Austauschmodell Kago Goliath ohne Dom



Details

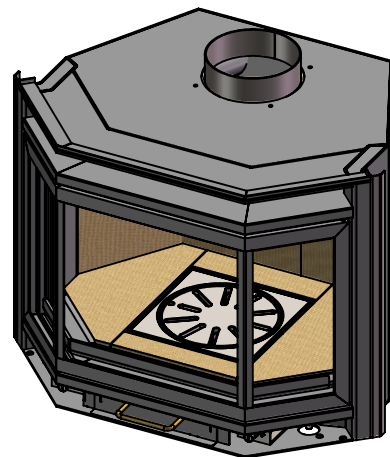
- Selbstschließende Tür
- Türanschlag wahlweise links oder rechts
- Stromlose Leistungsautomatik
- doppelte Scheibenhinterlüftung und Tertiärluft

Technische Daten

Nennwärmeleistung	6,5 kW
Wirkungsgrad	84,00 %
empfohlene Scheitholzlänge	33 cm
Wärmeabgabe: über die Sichtscheibe	50%
Wärmeabgabe: konvektive Leistung	50%

Daten für den Schornsteinfeger nach DIN EN 13229

Abgasstrom	7,56 g/s
Abgastemperatur	256 °C
erforderlicher Förderdruck	0,12 mbar



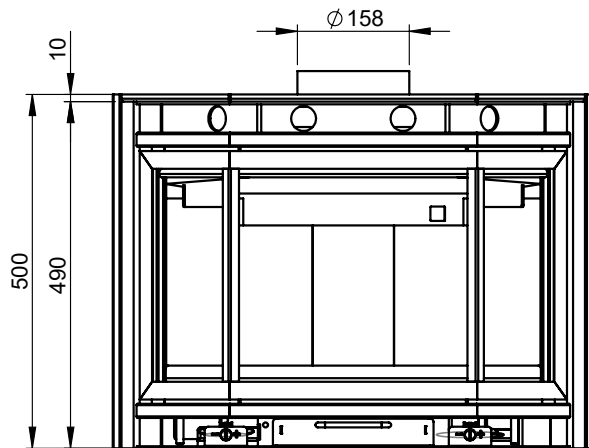
Energieeffizienzklasse

1. BImSchV
Stufe 2

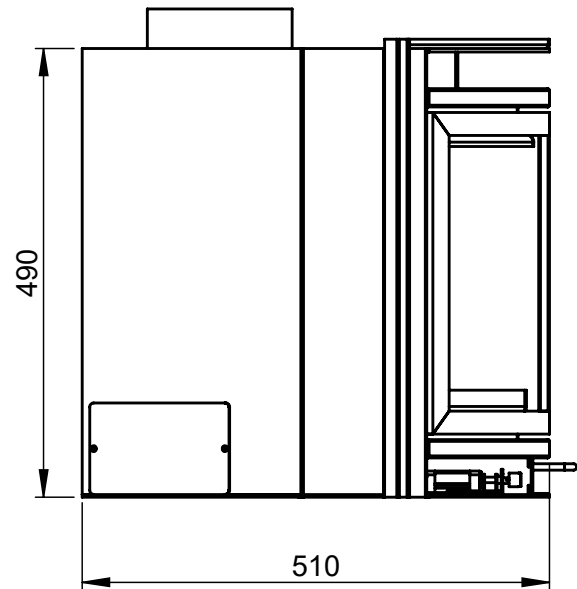
Maßzeichnungen Austauschmodell



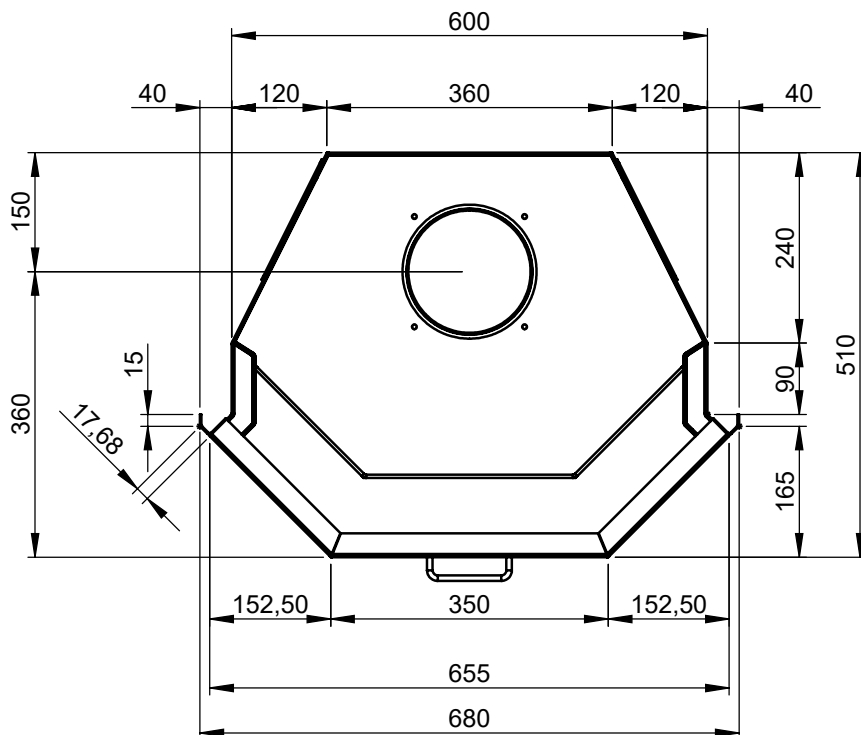
Frontansicht



Seitenansicht



Draufsicht



Abbildungen ähnlich. Alle Abbildungen und Zeichnungen sind urheberrechtlich geschützt. Verwertung oder Veröffentlichung, auch einzelner Details, nur mit unserer Genehmigung.
Farbliche und technische Änderungen durch Weiterentwicklungen sowie Irrtümer vorbehalten.
Weitere Informationen finden Sie unter www.der-kamindoktor.de



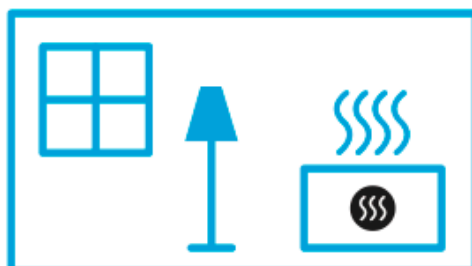
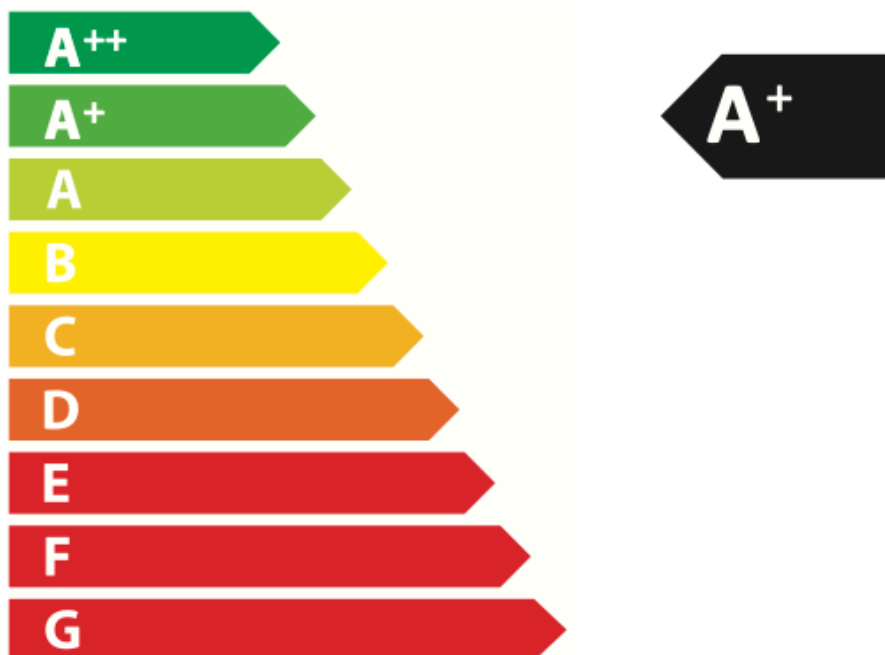
ENERG

енергия · ενεργεια



MyOfen GmbH

Kaminkassette Juwel /
Bernstein III



6,5
kW

ENERGIA · ЕНЕРГИЯ · ΕΝΕΡΓΕΙΑ · ENERGIJA · ENERGY · ENERGIE · ENERGI

2015/1186