

**KÖVI**  
STURZBRANDÖFEN



# **Kamineinsatz**

## **Wassertechnik**

### **Jumbo S**

**Betriebsanleitung**  
**Kamineinsatz Jumbo-S**



## STURZBRANDÖFEN

Wir gratulieren Ihnen zu Ihrem Kamineinsatz, der zur Beheizung einer Kachel- oder Steinverkleidung mit dem Brennstoff Scheitholz vorgesehen ist. Sowohl die beigelegte Pflege- und Bedienungsanleitung als auch diese Betriebsanleitung haben die Aufgabe, Ihnen alle die Kenntnisse zu vermitteln, die zu einem fachgerechten Aufbau und zu einer ordnungsgemäßen Bedienung erforderlich sind. Wir bitten Sie, die Angaben in den Anleitungen genau zu beachten. Ausdrücklich weisen wir darauf hin, dass eine Gewährleistung gemäß Kaufvertrag für die von uns gelieferten Teile nur dann übernommen werden kann, wenn Aufbau- und Bedienungsanleitung beachtet und korrekt eingehalten werden.

### Inhaltsverzeichnis

#### 1. Sicherheit

- 1.1 Zu dieser Anleitung
- 1.2 Warnhinweise
- 1.3 Sicherheitshinweise
- 1.4 Wichtige Informationen
- 1.5 Zielgruppen
- 1.6 Normen und Richtlinien
- 1.7 Bestimmungsgemäße Verwendung
- 1.8 Installation
- 1.9 Abnahme
- 1.10 Geräteschild
- 1.11 Zu ihrer Sicherheit
- 1.12 Persönliche Schutzausrüstung
- 1.13 Gebäude und Standsicherheit
- 1.14 Brand und Wärmeschutz
- 1.12 Ausführung des Schornsteins
- 1.16 Werkstoffe und Bauteile
- 1.17 Sicherheitseinrichtungen
- 1.18 Heizwasser-Technik

#### 2. Angaben zum Produkt

- 2.1 Aufbau
- 2.2 Heizwasser-Technik

#### 3. Brennstoffe

- 3.1 Sicherheitshinweise
- 3.2 Hinweise zur 1. Bundes-  
Immissionsschutzverordnung
- 3.3 Unzulässige Brennstoffe
- 3.4 Zulässige Brennstoffe
- 3.5 Scheitholz
- 3.6 Holzpresslinge

#### 4. Vor dem Betrieb

- 4.1 Transport
- 4.2 Installation und Abnahme
- 4.3 Inbetriebnahme

#### 5. Bedienung

- 5.1 Sicherheitshinweise
- 5.2 Informationen zum  
Heizbetrieb
- 5.3 Bedienelemente
- 5.4 Phasen des Heizvorganges

- 5.5 Beschickung
- 5.6 Feuer anzünden
- 5.7 Abbrandphasen
- 5.8 Effizient Heizen
- 5.9 Nach dem Abbrand
- 5.10 Entsorgen der Asche
- 5.11 Kamineinsatz wird zu heiß
- 5.12 Heizen in der Übergangszeit
- 5.13 Betriebspause

#### 6. Angaben für den Störfall

- 6.1 Sicherheitshinweise
- 6.2 Heizwasser-Kessel wird zu heiß

#### 7. Pflege der Heiztechnik

- 7.1 Sicherheitshinweise
- 7.2 Hinweise zur Pflege
- 7.3 Tipps bei Störungen

#### 8. Instandhaltungs-Tipps

- 8.1 Risse in der  
Brennraumauskleidung
- 8.2 Lackschäden

#### 9. Wartung und Prüfung

- 9.1 Sicherheit durch Funktion
- 9.2 Wartung
- 9.3 Jährliche Prüfung
- 9.4 Wartungshinweise

#### 10. Entsorgung

#### 11. Umweltschutz

#### 12. Energielabel

#### 13. Allgemeine Garantiebedingungen

## 1. Sicherheit

### 1.1 Zu dieser Anleitung

KOVI-Kamineinsätze als wasserführende Kamine sind nach dem neuesten Stand der Technik und den anerkannten sicherheitstechnischen Regeln gebaut. Diese Montageanleitung hilft Ihnen, die Heiztechnik

„Wasserführende Kamineinsätze“ sicher und fachgerecht zu handhaben. Die Einhaltung dieser Montageanleitung dient Ihrer Sicherheit und ist Voraussetzung für eine einwandfreie Funktion wie auch einen umweltvertraglichen Betrieb. Das Produkt

darf nur in einem sicherheitstechnisch einwandfreien

Zustand und bestimmungsgemäß gehandhabt werden. Es dürfen keine anderen als die in der beigefügten Betriebsanleitung genannten Brennstoffe

verwendet werden.

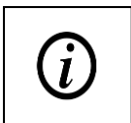
Bei unsachgemäßer Handhabung – vom Transport bis zur Entsorgung – erlischt die Gewährleistung des Herstellers und der Garantieanspruch.

Diese Montageanleitung ist nur mit der beigefügten Betriebsanleitung gültig. Informationen und Hinweise in der Betriebsanleitung sind zu beachten!

### 1.2 Warnhinweise



Das Symbol „VORSICHT“ weist auf mögliche Gefahren für Personen hin.



Das Symbol „i“ weist auf wichtige Informationen hin.



Das Verbotssymbol kennzeichnet Dinge, die Sie unbedingt unterlassen sollten. Das Nichtbeachten dieser Hinweise

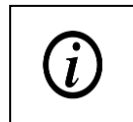
kann zur Folge haben, dass sämtliche Gewährleistungen und Haftungsansprüche des Betreibers erlöschen.

### 1.3 Sicherheitshinweise



Sicherheitshinweise geben Ihnen wichtige Informationen für die sichere Anwendung dieses Gerätes und weisen auf mögliche Gefährdungen hin.

### 1.4 Wichtige Informationen



Mit dem Symbol „i“ gekennzeichnete Informationen sind nützliche Hinweise, die Ihnen den Umgang mit dem Kamineinsatz erleichtern.

### 1.5 Zielgruppen

Der **Betreiber** ist der Bauherr und Anwender der Heiztechnik oder derjenige, dem der technische Betrieb dieser Anlage übertragen wurde. Er ist verpflichtet, sich über die sichere und fachgerechte Bedienung und Pflege der Feuerstelle zu informieren sowie das Produkt in einem sicherheitstechnisch einwandfreien Zustand und bestimmungsgemäß zu verwenden.

Als **Fachmann** wird eine Person bezeichnet, die aufgrund ihrer fachlichen und sicherheitstechnischen Ausbildung wie auch ihrer praktischen Erfahrungen für das Planen und Aufbauen der Feuerstätte geeignet ist. Tätigkeiten wie Wartung, Instandhaltung und Prüfung der Feuerstelle gehören ebenfalls zu den Aufgaben.

### 1.6 Normen und Richtlinien

Deutschland:

Beim Aufbau, Anschluss und Betrieb der Feuerstätte müssen die nationalen und örtlichen Bestimmungen eingehalten werden. Es gelten die örtlichen, feuerpolizeilichen und baurechtlichen Vorschriften, die VDE-Vorschriften sowie u-a. folgende Verordnungen und Normen:	
FeuVO	Feuerungsverordnung
TR OL 2006, Ausgabe 20017	Technische Regeln des Ofen- und Luftheizungsbaus
1.BimSchV	1.Bundes-Immissionsschutzverordnung
EnEV	Energieeinsparverordnung
LBO	Landesbauverordnung
DIN 4102	Brandverhalten von Baustoffen und Bauteilen
DIN EN 12831-1	Berechnung der Normheizlast
DIN EN 13229	Kamineinsätze einschließlich offene Kamine für feste Brennstoffe.

DIN EN 13384	Abgasanlagen-wärme- und strömungstechnische Berechnungsverfahren	<b>Schweiz:</b>	
DIN EN 15287-1	Abgasanlagen/Teil: 1: Abgasanlagen für RLU Feuerstätten	SN EN 13229	Kamineinsätze-einschließlich offene Kamine für feste Brennstoffe
DIN V 18160-1 Planung, Kennzeichnung	Abgasanlagen/Teil 1 Ausführung,	LRV VKF	Luftreinhalte Verordnung Vereinigung Kantonaler Feuerversicherungen
DIN 18896	Feuerstätten für feste Brennstoffe-Technische Regeln für die Installation	STP	STAND DER TECHNIK PAPIER (STP) OFEN UND CHEMINEEBAU Verband für Wohnraumfeuerungen, Plattenbeläge und Abgassysteme
DIN VDE 0100 VDI 2035	VDE-Richtlinien zur Elektroinstallation Vermeidung von Schäden in Warmwasser Heizungsanlagen. Steinbildung in Trinkwasser, Wärmungs- und Warmwasser-Heizungsanlagen.	<b>Österreich:</b>	
DIN EN 1717	Schutz des Trinkwassers vor Verunreinigungen in Trinkwasser-Installationen und allgemeine Anforderungen an Sicherungseinrichtungen Zur Verhütung von Trinkwasser Verunreinigungen durch Rückfließen.	15a B-VG ÖNORM B 8311	Vereinbarung gemäß Art. 15a B-VG über das Inverkehrbringen von Kleinf Feuerungen und die Überprüfung von Feuerungsanlagen und Blockheizkraftwerken Installation und Errichtung von häuslichen Feuerstätten
DIN EN 12828	Heizungsanlagen in Gebäuden. Planung von Warmwasser Heizungsanlagen		
DIN EN 14597	Temperatur-regeleinrichtungen Temperaturbegrenzer für wärmeerzeugende Analgen		

**1.7 Bestimmungsmäße Verwendung**  
**KOVI-Kamineinsätze** sind Zeitbrandfeuerstätten nach DIN EN 13229. Diese dürfen nur als Einzelraumfeuerungenanlagen betrieben werden. Andere Verwendungen – wie die Nutzung als alleinige Wohnungsheizung für alle Wohnräume – sind nicht zulässig.  
Für Einzelraumfeuerungsanlagen ist die maximal zulässige Nennwärmeleistung nach der 1. Bundes-Immissionsschutzverordnung einzuhalten (Auslegungsfragen zur Verordnung über kleine und mittlere Feuerungsanlagen - 1. BImSchV der Bund/Länder-Arbeitsgemeinschaft für Immissionsschutz/LAI).  
Die Kamineinsätze dienen zur Erwärmung der Raumluft. Sie sind vorrangig zur Beheizung von einzelnen Wohnräumen zugelassen und dürfen nur innerhalb dieser betrieben werden.

KOVI Kamineinsatz "Typ Jumbo S" ist mit einem festen **Kessel** ausgestattet. Dieser dient der Erwärmung von Heizwasser und darf nur mit einem angeschlossenen Heizwasserkreislauf des Gebäudes betrieben werden.

Andere Verwendungen – z. B. als

Durchlauferhitzer zur direkten Erwärmung von Brauchwasser – sind nicht zulässig. Zudem sind Verwendungen – wie die Nutzung als alleinige Wohnungsheizung für alle Wohnräume – nicht zulässig.

KOVI-Kamineinsätze dürfen nur mit naturbelassenem,

luftgetrocknetem Scheitholz mit einer Restfeuchte von maximal 20 % oder Presslingen aus naturbelassenem Holz nach DIN 51731 betrieben werden. Die Verwendung anderer **Brennstoffe** ist nicht zulässig.

Für den Verbrennungsvorgang ist das Vorhandensein von Sauerstoff erforderlich. KOVI-Kamineinsätze sind als raumluftabhängige Feuerungsanlagen konstruiert und gebaut. Die Zuluft wird über Öffnungen im unteren Teil des Gerätes zugeführt. Bei der Planung, Aufstellung und im Betrieb der Kamineinsätze ist für eine ausreichende **Verbrennungsluftzuführung** zu sorgen, die einen optimalen Verbrennungsvorgang ermöglicht.

Bei **Mehrfachbelegung** eines Schornsteins darf der Kamineinsatz nur mit selbstschließenden Fulltüren betrieben werden. Bei Einfachbelegung – eine Feuerstätte je Schornstein – ist es dem Betreiber freigestellt, ein Gerät mit selbstschließender Fulltür zu wählen.

Der Kamineinsatz darf nur mit geschlossener Fulltür betrieben werden. Im Betrieb darf die Fulltür nur kurzzeitig zum Auf- und Nachlegen von Brennstoffen geöffnet werden.

Ist der Kamineinsatz außer Betrieb, müssen alle Türen und Einstelleinrichtungen geschlossen sein. Sind diese geöffnet, kann dies zu funktionalen Störungen an weiteren Feuerstätten führen, die an dem Schornstein angeschlossen sind.

**Reinigungs- und Wartungsintervalle** sind einzuhalten und Störungen umgehend zu beseitigen. Diese Maßnahmen gehören zur bestimmungsgemäßen Verwendung!

## 1.8 Installation



**Die Installation ihrer Feuerstätte ist durch einen Fachmann durchzuführen!**

Die Feuerstätte ist von einem anerkannten Fachmann fachgerecht einzubauen. Bei der Planung, Errichtung und Inbetriebnahme sind die Angaben dieser Montageanleitung zu beachten.

**Hinweis für den Fachmann:**

Für die Funktion und Sicherheit der Feuerstätte in seiner Gesamtheit ist der Errichter verantwortlich!

## 1.9 Abnahme



**Nach der Installation der Feuerstätte muss eine Abnahme durch die genehmigungspflichtige Behörde erfolgen!**

Die Feuerstätte darf ohne behördliche Abnahme nicht betrieben werden!

Eine Abnahme der Feuerstätte nach den nationalen und örtlichen Bestimmungen ist durch den Betreiber oder den Fachmann zu veranlassen und durch den Bevollmächtigten der genehmigungspflichtigen Behörde (Schornsteinfeger) durchzuführen.

## 1.10 Geräteschild

KOVI-Kamineinsätze entsprechen den europäischen Richtlinien sowie den ergänzenden nationalen Anforderungen. Mit der CE-Kennzeichnung des Gerätes bestätigt der Hersteller KOVI Sturzbrandöfen, dass die Konformität des Produkts mit dessen erklärter Leistung besteht. Sie können diese Leistungserklärung des Produktes nach (EU) 305/2011 anfordern:  
E-Mail: [service@rohem.de](mailto:service@rohem.de)  
Internet: [www.rohem.de](http://www.rohem.de)

Zur Identifizierung des Gerätes finden Sie wichtige Informationen – wie die Seriennummer – auf dem mitgelieferten CE-Geräteschild.

## 1.11 Zu ihrer Sicherheit



**GEFAHR!**  
**Das Nichtbeachten von Sicherheitshinweisen kann zu schweren Personen-, sowie Sach- und Umweltschäden führen. „Montageanleitung vollständig lesen“**

Diese Montageanleitung ist vor der Planung und Montage der Feuerstätte sorgfältig zu lesen! Sie ist an einem sicheren Ort aufzubewahren!



Bewahren Sie diese Anleitung für ein späteres Nachschlagen auf!



Für den Fachmann: Hinweise für den sicheren und fachgerechten Gebrauch des Produktes finden Sie in der beigefügten Betriebsanleitung!

KOVI-Kamineinsätze als wasserführende Kamine sind nach dem neusten Stand der Technik und den anerkannten sicherheitstechnischen Regeln gebaut. Trotzdem können Gefahren bei der Installation des Gerätes und der Gesamtanlage entstehen. Die nachfolgenden Hinweise dienen Ihrer Sicherheit:



**GEFAHR-Herabfallende Geräte! Kamineinsätze haben ein hohes Eigengewicht.**

Beim Transport und Lagern den Schwerpunkt des Gerätes beachten!  
Beim Transport und Lagern das Gerät gegen Kippen und Herunterfallen sichern!  
Geeignete Hilfsmittel und Befestigungsmittel wie Spanngurte einsetzen!  
Gewichtsangaben des Herstellers beachten!



**Verletzungsgefahr beim Heben und Tragen der Kamineinsätze!**

Bei dem Transport oder der Montage geeignete Hilfsmittel einsetzen!  
Das Gerät mit einer ausreichenden Anzahl von Personen anheben oder transportieren!  
Gewichtsangaben des Herstellers beachten!



**VERBOT! Keine Veränderungen an dem Gerät vornehmen! Veränderungen können zu erheblichen Beeinträchtigungen der Sicherheit der Feuerstätte führen.**

### 1.12 Persönliche Schutzausrüstung

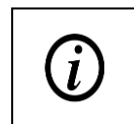
Bei allen Arbeiten muss das Fachpersonal geeignete persönliche Schutzausrüstung entsprechend den möglichen Gefahren und den Unfallverhütungsvorschriften tragen:

- geeignete Sicherheitshandschuhe,
- geeignete Sicherheitsschuhe,
- Schutzbrille.

Darüber hinaus obliegt es dem Fachmann, persönliche Schutzausrüstungen (PSA) auszuwählen und zu tragen, die für den Aufbau der gesamten Heizstätte geeignet sind.

### 1.13 Gebäude- und Standsicherheit

Die Feuerstätte darf nur auf ausreichend tragfähigen Boden bzw. Geschossen aufgebaut werden.



Weitere Angaben zur Gebäude- und Standsicherheit siehe beigefügte Betriebsanleitung

### 1.14 Brand- und Wärmeschutz

Der Brand- und Wärmeschutz ist nach der Fachregel

des Ofen- und Luftheizungsbauerhandwerks auszuführen (siehe TR OL 2006, Ausgabe 2017, Punkt 6, „Brand- und Wärmeschutz“).

Betroffen sind:

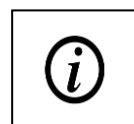
- Anbauflächen aus oder mit brennbaren Baustoffen (zu schützende Bauteile),
- Anbauflächen ohne brennbare Baustoffe und ohne rückseitig eingebaute Einbaumöbel (nicht zu schützende Bauteile).

Nach Landesbauordnung (LBO) dürfen zu schützende

Umgebungsbereiche keiner höheren Temperatur – höher als 85 °C – ausgesetzt sein. Sie sind ausreichend zu schützen oder zu dämmen.

Hierzu gehören:

- Wände, Boden und Decken,
- Anbauteile und Schornstein des Bauwerks. Zugehörige Verordnungen sind einzuhalten.



Weitere Informationen zur Wärmedämmung von Anbauflächen und Wärmedämmstufen sind dem Kapitel 5.3 zu entnehmen.

### 1.15 Ausführung des Schornsteins



**WARNUNG! Gefährliche Gase! Durch den starken Entgasungsprozess bei Festbrennstoffen und in**

**Kombination mit einem zu geringen Schornsteinzug kann es beim Öffnen der Fülltür zum Austritt von giftigem Rauch und Heizgas kommen.**

Beim Planen und Aufbauen der Feuerstätte muss der Arbeitsdruck des Schornsteins beachtet werden.

Ein zu hoher Förderdruck kann sich negativ auf die Funktionsweise des Gerätes auswirken. Die einwandfreie Funktion der Feuerstätte ist insbesondere von der wirksamen Schornsteinhöhe und vom Querschnitt des Schornsteins abhängig. Der Schornstein muss die Abgase ausreichend sicher abführen und den notwendigen Förderdruck aufbauen. Der Nachweis der ausreichenden Funktion des Schornsteins kann nach DIN EN 13384 errechnet werden. Verwenden Sie für die Berechnung eines der üblichen Berechnungsprogramme.

### **Arbeitsdruck des Schornsteins $\geq$ notwendiger Gesamtförderdruck für alle Anlagenteile.**

Der Schornstein muss für Abgase von festen Brennstoffen ausgelegt sein (Temperaturbeständigkeit mindestens T400, Rußbrandbeständigkeit, Kennzeichnung G, Korrosionswiderstandklasse 3). Alle in den Schornstein führenden Öffnungen (auch Reinigungstüren und Kondensatabläufe) müssen dicht schließen.

Der Schornsteinanschluss und der Schornstein sind gemäß DIN V 18160 Teil 1 und der 1. BImSchV auszuführen. Der Schornstein muss nach den örtlichen Vorschriften (DIN V 18160 Teil 1) geprüft werden. Hierfür ist Rücksprache mit dem zuständigen Bezirksschornsteinfeger zu halten.

Informieren Sie sich beim Luft-Abgas-System (LAS) bitte beim Schornsteinhersteller über die Zulassung des Betriebes von raumluftabhängigen Feuerstätten.

### **1.16 Werkstoffe und Bauteile**

Stoffe und Bauteile (Bauprodukte) müssen für den Verwendungszweck geeignet und entsprechend der Landesbauordnung (LBO) gekennzeichnet sein. Die an sie gestellten Anforderungen, sowie die einschlägigen DIN/EN-Normen sind einzuhalten. Stoffe und Bauteile, die nach behördlichen Vorschriften eine Zulassung benötigen, müssen amtlich zugelassen sein und den Zulassungsbestimmungen entsprechen. Dämmstoffe müssen der Baustoffklasse A 1 nach DIN 4102 Teil 1, mit einer oberen Anwendungstemperatur von mindestens 700 °C

(Prüfung nach DIN EN 14303) entsprechen. Es ist eine Dämmstoffkennziffer (nach AGI-Q 132) erforderlich, die an keiner Stelle die Ziffernfolge „99“ beinhalten darf! Die Nennrohdichte der Dämmstoffe darf 80 kg/m<sup>3</sup> nicht unterschreiten.

### **1.17 Sicherheitseinrichtungen**

Die **Thermische Ablaufsicherung** nach DIN EN 14597 schützt den Heizwasserkreislauf vor zu hohen Temperaturen. Ist eine erhöhte Temperatur (> 97 °C) erreicht worden, wird der Kaltwasserzufluss durch die TAS ausgelöst.

Ein **Sicherheitsventil** schützt den Heizwasserkreislauf vor zu hohen Drücken und muss mit einem Ansprechdruck von max. 3,0 bar ausgerüstet sein. Wird ein erhöhter Druck erreicht, gleicht das Ventil den Systemdruck aus.

Der Heizwasser-Kessel ist mit einem Sicherheits-Wasserwärmetauscher ausgestattet. Der integrierte Sicherheits-Wasserwärmetauscher dient zur Notkühlung der Feuerstätte bei Stromausfall und verhindert Überdruck in dem Kessel. Der Wasserwärmetauscher sowie die erforderlichen Zu- und Abführungen des Wassers sind von dem Heizwasserkreislauf getrennt. Das Kühlsystem wird beim Auslösen der TAS aktiviert. Der Sicherheits-Wasserwärmetauscher darf nur als Sicherheitseinrichtung gegen Überhitzung des Heizwassers im Kessel verwendet werden.

### **1.18 Heizwasser-Technik**

Für den sicheren Betrieb eines Kamineinsatzes mit Heizkessel müssen nachfolgende Mindestanforderungen erfüllt werden (Angaben für Deutschland):

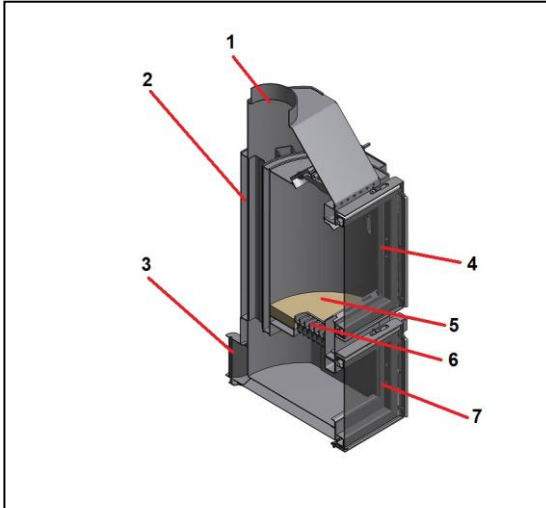
- Anschluss eines geschlossenen Heizwasserkreislaufs,
- Hocheffizienzpumpe,
- Puffer- (Warme-) Speicher mit mindestens 55 Liter Wasser pro Kilowatt-Leistung des Heizwasser-Kessels,
- Temperaturdifferenzregelung mit Einstellung Minimaltemperatur.

### **Sicherheitseinrichtungen**

- Mitgelieferte Thermische Ablaufsicherung (TAS) nach DIN EN 14597, Einstellwert 97 °C,
- baumustergeprüftes Sicherheitsventil nach DIN EN 12828, Ansprechdruck max. 3,0 bar,

- Temperaturregler nach DIN EN 14597 zur Regelung des Wasserdurchflusses, Einstellwert 60 °C bis 80 °C,
- geeignete Rucklaufanhebung zur Vermeidung von Schwitzwasser- und Glanzrußbildung, Einstellwert mindestens 55 °C (Eintrittstemperatur) in den Wärmeüberträger).

## 2. Angaben zum Produkt



### 2.1 Aufbau

#### Bauteile:

1. Abgasstutzen
2. Wasserwärmetauscher
3. Zuluft-Anschluss
4. Fülltür mit Glaskeramik
5. Feuerraum Auskleidung
6. Verbrennungsdüse
7. Untere Brennkammer

### 2.1 Heizwasser-Technik

KOVI-Wasser-Kamineinsätze sind mit einem Heizwasser-Kessel um den Feuerraum des Gerätes ausgestattet. Durch den Abbrand in dem Feuerraum wird das Heizwasser im Kessel erhitzt. Ein Wasserwärmetauscher überträgt einen Teil der beim Abbrand entstehenden Energie an einen externen Pufferspeicher. Durch einen Anschluss an die Zentralheizung wird die Hausanlage entlastet.

## 3. Brennstoffe

### 3.1 Sicherheitshinweise



**VERBOT! Abfall ist als Brennstoff verboten! Es dürfen nur die für das Gerät zugelassene Brennstoffe verwendet werden!**

Das Verbrennen nicht zulässiger Brennstoffe gilt z. B. in Deutschland als Verstoß gegen die 1. Bundes-Immissionsschutzverordnung.

**HINWEIS! Die Kamineinsätze sind ausschließlich für den Holzbrand konzipiert. Kohle, Torf, Holzpellets oder andere nach der 1. BImSchV für Haushalte zugelassene Brennstoffe dürfen nicht verwendet werden**

### 3.2 Hinweise zur 1. Bundes-Immissionsschutzverordnung

Nach der 1. BImSchV sind unter anderem folgende Brennstoffe unzulässig: waldfrisches, imprägniertes, lackiertes, verleimtes oder beschichtetes Holz, Spanplatten, Hobel- und Sägespäne, Rinden- und Spanplattenabfälle, Kartonagen, Altpapierbriketts, Kunststoffe und Haushaltsabfälle! Unzulässig Brennstoffe führen mit ihren Verbrennungsrückständen nicht nur zu unkontrollierten Luftbelastungen, sondern wirken sich auch negativ auf die Funktion und Lebensdauer des Schornsteins und des Kamineinsatzes aus. Die Folgen sind hohe Störanfälligkeit und schneller Verschleiß. Dies kann zu kostenaufwendigen Sanierungsmaßnahmen oder sogar einem Austausch des Gerätes führen. Bei Verwendung nicht zugelassener Brennstoffe erlischt jegliche Garantie oder Gewährleistungsanspruch.

### 3.3 Unzulässige Brennstoffe

Nach der 1. BImSchV sind nachfolgende Brennstoffe nicht zulässig.

- Hackschnitzel
- Holzpellets
- Paletten
- Abfall

### 3.4 Zulässige Brennstoffe

Scheitholz und Holzpresslinge sind für KOVI Kamineinsätze zugelassen.

- Scheitholz Feuchtegehalt max. 20%
- Holzpressling, Holzbrikett DIN 51731

### 3.5 Scheitholz



**Die 1. Bundes Immissionsschutzverordnung fordert bei Scheitholz eine Restfeuchte von unter 25 %**

**bezogen auf das Trockengewicht des Brennstoffes.!**

**HINWEIS! Für unsere Kamineinsätze schreiben wir eine Restfeuchte von maximal 20 % vor.**

Holz mit einer Restfeuchte von mehr als 20 % lässt sich schwer entfachen und führt zu erhöhten Emissionen.



Als Hersteller mit über 25-jähriger Feuerstättenerfahrung hat sich sowohl auf dem Prüfstand als auch in der Praxis gezeigt, dass die optimale Restfeuchte 15 % beträgt. Das wichtigste für eine saubere und emissionsarme Verbrennung ist die Brennraumtemperatur. Ziel ist es die Brennraumtemperatur in kürzester Zeit auf über 500 °C zu bringen. Erst dann wird Kohlenstoff aus dem Holz nicht mehr zu Kohlenmonoxid, sondern zu Kohlendioxid verbrannt. Ebenso ist eine hohe Brennraumtemperatur für die pyrolytische Reinigung des Feuerraums – sprich saubere Scheiben.

Nur getrocknet kann Holz schadstoffarm verbrennen! Zur Verdampfung des Wassers wird Energie verbraucht, die für das Heizen verloren geht. Holz mit einer Restfeuchte von 15 % Wasser hat in etwa den doppelten Heizwert wie frisch geschlagenes Holz mit einem Wassergehalt von ca. 50 %. Der höhere Wassergehalt und die niedrigere Verbrennungstemperatur verstärken die Ruß- und Teerbildung in der Feuerstätte und insbesondere im Schornstein. Umweltbelastungen, höherer Reinigungsaufwand und Schäden an der Feuerstätte sind die Folge.

Für eine saubere Umwelt und saubere Scheiben empfehlen wir eine Restfeuchte von 15 %.

Neben der Restfeuchte hat die Größe der Holzscheite einen Einfluss auf die Brennraumtemperatur. Die optimale Größe ändert sich mit den Anforderungen.

Bei kalten Kamineinsätzen ist eine ausreichende Menge an Anzündholz sowie kleinere bis mittlere Scheite zu benutzen. Nach dem 1. Abbrand kann auf das vorhandene Glutbett mittlere bis große Scheite nachgelegt werden.

Bei Verfeuerung einer größeren Holzmenge ohne darauffolgendes Nachlegen werden zuerst große Scheite in den Feuerraum gelegt. Anschließend werden darüber mittelgroße gefolgt von kleinen Scheiten und abschließend oben auf dem Holzscheitstapel Anzündholz hinzugefügt. Die Schichtung sorgt dafür, dass schnell eine hohe Brennraumtemperatur entsteht.

Beachten Sie, dass sich Holzarten im Heizverhalten unterscheiden:

- Laubhölzer sind gut als Brennholz geeignet. Sie brennen langsam und mit ruhiger Flamme ab. Die Glut ist langanhaltend.
- Nadelhölzer sind harzreich und brennen schnell ab. Beim Abbrand neigen Nadelhölzer stärker zu Funkenbildung.

Heizwert in kWh/kg (bezogen auf 15% Restfeuchte) für die meistgenutzten Brennhölzer ermitteln.

- **Buchenholz** 4,0 kWh/kg
- **Fichtenholz** 4,5 kWh/kg
- **Holzpresslinge** 4,9 kWh/kg

Nur naturbelassenes, gespaltenes, gut abgelagertes und lufttrockenes Holz mit einer Restfeuchte von weniger als 15 % (bei sachgemäßer Trocknung nach ca. 2 – 3 Jahren erreichbar) verwenden.

Die empfohlene Methode, um Holz richtig zu trocknen, ist die Lagerung außerhalb von Gebäuden. Gespaltenes Holz trocknet besser und zeigt ein besseres Brennverhalten.

Der Scheitholzstapel ist ohne Kontakt zum Erdreich zu errichten, da dieser sonst Feuchtigkeit aus dem Boden ziehen kann. Das Scheitholz möglichst auf der Südseite eines Gebäudes, vor Niederschlag geschützt und gut belüftet lagern. Scheitholz locker und an einer Seite abgestützt aufstapeln. Zwischen den einzelnen Holzstößen einen Belüftungsspalt lassen.

Bei Lagerung von frischem oder zu feuchtem Holz in geschlossenen Räumen (z. B. Garage) oder in Verpackungen ohne ausreichenden Luftaustausch wird die Trocknung verhindert und dies führt zum Stocken und Schimmeln des Holzes.

Das Scheitholz in einem trockenen und gut belüfteten Raum lagern!

Für die Trocknung von Weichholz (z. B. Nadelholz, Birke) gilt als Orientierungswert mindestens ein Jahr und für Hartholz (z. B. Buche, Esche) mindestens zwei Jahre. Wir empfehlen zwei bis drei Jahre Trocknung. Die tatsächliche Holzfeuchte kann man nur über ein Holzfeuchtemessgerät ermitteln. Für einen emissionsarmen und effizienten Betrieb empfehlen wir eine Holzrestfeuchte von 15 %. Dies wirkt sich nicht nur positiv auf die Umwelt, sondern auch auf die Sauberkeit Ihres Kamins aus.

Holzpresslinge können von sehr unterschiedlicher Qualität sein. Es sind nur Presslinge aus naturbelassenem Holz nach DIN 51731 für dieses Gerät geeignet.

Beachten Sie, dass Holzpresslinge im Feuer an Volumen gewinnen! Bei der Verwendung die jeweiligen Produkthinweise des Herstellers berücksichtigen. Beachten Sie die höhere Energiedichte der Holzpresslinge von mehr als 120 % Heizwert pro kg. Passen Sie die Holzauflagemenge hierfür an, indem Sie diese reduzieren.

## 4. Vor dem Betrieb

### 4.1 Transport

Die Standardlieferung durch den Hersteller erfolgt Die Standardlieferung erfolgt auf einer Palette. Das Gerät ist mit einer Wickelfolie geschützt. Transportschaden umgehend dem Lieferanten melden!

Kamineinsätze und deren Zubehörteile haben ein hohes Gewicht. Kamineinsätze auf der Palette stehend und gegen Kippen sowie Herunterfallen gesichert zum Aufstellort transportieren. Sicherstellen, dass die Transportmittel, die Transportwege und die Anzahl der zur Verfügung stehenden Personen für einen gefahrlosen Transport geeignet sind.

Am Aufstellungsort ist der Kamineinsatz auf einen ebenen und geeigneten Untergrund zu stellen. Der Kamineinsatz wird auf einer Holzplatte verschraubt angeliefert. Vor der Entnahme des Gerätes müssen die Befestigungsschrauben mit einem Torxdreher gelöst werden.

### 4.2 Installation und Abnahme



**Die Installation ihrer Feuerstätte ist durch eine Fachmann durchzuführen**

- Die Feuerstätte ist von einem Fachmann einzubauen. Bei der Planung und Errichtung ist die beigelegte Montageanleitung zu beachten.
- Eine Abnahme der Feuerstätte nach den Nationalen und örtlichen Bestimmungen ist Durch den Betreiber oder den Fachmann zu Veranlassen und durch den Bevollmächtigten der genehmigungspflichtige Behörde (Schornsteinfeger) durchzuführen.

### 4.2 Installation und Abnahme



**Die Erstinbetriebnahme Ihrer Feuerstätte ist durch eine Fachmann durchzuführen**



**Vor der Erstinbetriebnahme müssen die Voraussetzungen für die sichere und bestimmungsgemäße Verwendung erfüllt und gewährleistet sein!**



**Beim erstmaligen Erhitzen des Gerätes können Gase von der Lackierung freigesetzt werden**

Während dieser Phase für eine ausreichende Belüftung des Aufstellraums sorgen! Während der Erstinbetriebnahme erhält die Lackierung der Feuerstätte unter Temperatur ihre besondere

Festigkeit. Dies kann kurzzeitig zu Geruchsbildung führen. Einatmen vermeiden.

**ACHTUNG! Eine unsachgemäße Erstinbetriebnahme kann zu Schäden an der Feuerstätte führen!**

Die Erstinbetriebnahme erfolgt durch den Fachmann. Hier wird die Feuerstätte zum ersten Mal angeheizt sowie auch alle Anschlüsse und Feuerstättenteile geprüft. Diese Prüfungen sind zu dokumentieren und dem Betreiber zu übergeben.

Der Fachmann muss alle zum sicheren Betreiben der Feuerstätte notwendigen technischen Dokumente des Gerätes sowie aller Zubehörteile an den Betreiber aushändigen. Nach erfolgreicher Erstinbetriebnahme ist der Fachmann verpflichtet, den Betreiber in die fachgerechte und sichere Handhabung der Feuerstätte einzuweisen.



Weiterführende Informationen zu der Erstinbetriebnahme finden Sie in der beigelegten Montageanleitung

Der Betreiber der Feuerstätte ist verpflichtet, sich über die Funktionsweise der Feuerstätte, die sichere und sachgerechte Handhabung sowie das richtige und umweltschonende Heizen durch den Errichter einweisen zu lassen. Er muss sich alle zum sicheren Betreiben der Feuerstätte notwendigen technischen Dokumente des Kamineinsatzes und aller Zubehörteile aushändigen lassen. Er muss die Informationen zum sicheren und sachgerechten Umgang gelesen und verstanden haben.

## 5. Bedienung

### 5.1 Sicherheitshinweise



**GEFAHR! Gefährliche Gase! Lebensgefahr durch Heizaustritt!**

Eine unzureichende Luftzufuhr und/oder Heizgasabführung kann zu gefährlichem Heizgasaustritt führen. Die Verbrennungsluftversorgung nicht verändern und alle Verbrennungsluftöffnungen der Feuerstätte während des Betriebes offen halten!

### 5.2 Informationen zum Heizbetrieb

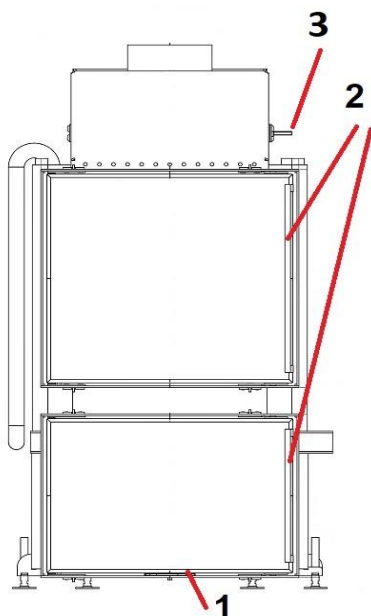
Die Länge und Intensität des Heizbetriebes wird von Holzart, Holzstärke und Förderdruck des Schornsteins beeinflusst.

Die Menge der Zuluft wirkt sich auf den Verbrennungsprozess aus. Bei einer Aufgabemenge von 1 kg Holz ist mit einem reinen Verbrennungsluftbedarf von ca. 12,5 m<sup>3</sup>/h zu

rechnen, zuzüglich Zuschlägen für Luftwechsel, Dunstabzugshaube und ähnliche luftabsaugende Anlagen. Im Aufstellraum des Kamineinsatzes darf eine kontrollierte Be- und Entlüftung nicht mehr als 4 Pa Unterdruck gegenüber dem Freien erzeugen.

Bei gleichzeitigem Betrieb von luftabsaugenden Anlagen (z. B. Lüftungsanlagen, Dunstabzugshauben) sind Feuerstätten nur mit zusätzlichen Sicherheitseinrichtungen zulässig, die über eine allgemeine bauaufsichtliche Zulassung verfügen.

### 5.3 Bedienelemente



#### Bedienelemente

1. Verbrennungsluftregler
2. Türgriffe
3. Anheizklappe

Fülltüren dürfen während des Heizens nur zum Nachlegen geöffnet werden und müssen danach wieder verschlossen werden. Bei einer Mehrfachbelegung müssen die Fülltüren selbstschließend sein. Bei schwenkbaren Türen ist dies der Auslieferungszustand.

#### Verbrennungsluftregler

1. „links-auf“ – Verbrennungsluft offen
2. „Mitte“ – Verbrennungsluft halb offen
3. „rechts-zu“ – Verbrennungsluft geschlossen

#### Anheizklappe

Vierkantaufnahme zur Bedienung der Anheizklappe. Passendes Material zur Bedienung der Anheizklappe, finden Sie im Ofenfachhandel.

Zum Beispiel, den Luftklappenregler von der Firma CB-TEC mit biegsamer Welle.

### 5.4 Phasen des Heizvorganges

Der Heizvorgang wird in drei Heizphasen vollzogen:

1. Beschickung
2. Abbrandphasen:
  - 2.1 Anheizphase
  - 2.2 Leistungsphase
  - 2.3 Glutphase
3. Nach dem Abbrand

Für die einzelnen Phasen benötigt der Verbrennungsvorgang unterschiedliche Mengen an Sauerstoff. Für eine optimale Verbrennung in den jeweiligen Phasen wird die Sauerstoffzufuhr über den Verstellhebel Zuluft (unterhalb der unteren Fülltür) geregelt.

Nur bei genügend Sauerstoffzufuhr und Einhaltung der Verbrennungstemperatur wird eine saubere Verbrennung erreicht.

### 5.5 Beschickung

Im abgekühlten Zustand sind die Verbrennungsrückstände der letzten Heizvorgänge zu entfernen. Ein vollständiges Entfernen der Asche ist nicht erforderlich, da ein Aschebett den Abbrand fördert. Es ist jedoch sicherzustellen, dass die Einlässe der Frischluftzufuhr frei sind und eine ausreichende Zufuhrmenge gewährleistet ist.

Holz setzt sich hauptsächlich aus Cellulose, Holzpolyosen und Lignin zusammen. Bei hohen Temperaturen verbrennen Gase, die aus den Hauptbestandteilen entweichen. Die restlichen Bestandteile werden zu Asche. Um diesen Entgasungsprozess optimal zu unterstützen, ist der Querschnitt des Holzscheites und die Schichtung des Brennholzes im Feuerraum entscheidend. Feuerraum mit gespaltenem und trockenem Holz füllen. Der Abbrand startet rauchärmer und hält länger an, wenn der Abbrand von oben nach unten erfolgt (oberste Schicht entzünden). Für das Anzünden empfehlen wir einige Stücke Kleinholz (gespaltenes, trockenes Weichholz) oben auf die Brennholzscheite zu legen.



## 5.6 Feuer anzünden



### **GEFAHR! Brandgefahr durch Zündflammen oder Verpuffung**

Keine flüssigen Brennstoffe oder andere feuergefährliche Flüssigkeiten zum Anzünden verwenden oder in die Flamme schütten!  
Paraffinanzünder oder andere Anzündhilfen wie z. B. Kaminanzünder aus Holzspänen verwenden!



### **GEFAHR! Verpuffungsgefahr durch plötzliches Zuführen von Sauerstoff!**

Beim Öffnen der Fülltür kann die plötzlich einsetzende Luftzufuhr eine Verpuffung von unvollständig verbrannten Gasen auslösen!  
Tür erst öffnen, wenn keine Flammen mehr zu sehen sind.



### **GEFAHR! Austritt von Rauch, Flammen und Funken beim Öffnen der Feuerraumtür!**

Während der Verbrennung können beim Öffnen der Feuerraumtür Rauch und Flammen austreten.  
Tür erst öffnen, wenn keine Flammen mehr zu sehen sind.

### **Verstellhebel Zuluft „auf“ Anheizklappe „auf“**

Nach dem Befüllen des Feuerraums mit Scheitholz und Anzündholz, die Anzündhilfe mit einem langen Zündholz oder langem Feuerzeug entzünden. Sobald der Anzünder entflammt ist, die Fülltür vollständig schließen.

Bei schwierigen Witterungsverhältnissen kann die Fülltür die erste Minute angelehnt bleiben, damit ein Sauerstoffüberschuss einströmt und somit das Beschlagen der Scheibe beim Anheizen verhindert wird.

## 5.7 Abbrandphasen

### **Anheiz- Heizphase**

### **Verstellhebel Zuluft „auf“ Anheizklappe „auf“**

Diese Einstellung ermöglicht die Zuführung des erforderlichen, vollen Verbrennungsluftbedarfs.  
Nach dem Anzünden diese Einstellung beibehalten, bis ein loderndes Feuer (gelben) Flammen entstanden ist!

**! Anschließend nur die Anheizklappe schließen.**

### **Leistungsphase**

### **Verstellhebel Zuluft „Auf“ Bei Bedarf „Mitte“**

Durch diese Einstellung wird die Luftzuführung gedrosselt und die Abbrenndauer gestreckt.  
Hat sich ein glühendes Holzkohlebett gebildet,

kann bei Bedarf weiteres Brenngut nachgelegt werden. Wird kein weiteres Brenngut nachgelegt, kann zur Phase 2.3 übergegangen werden.

In dieser Phase soll die Tür des Heizgerätes nicht geöffnet werden, da dies die Verbrennung unterbricht und die Schornsteinfunktion in erheblichem Maße beeinflusst. Sollte die Tür des Heizgerätes aus irregulären Gründen doch geöffnet werden müssen, empfiehlt es sich, sie erst einen kleinen Spalt zu öffnen - und so zu belassen - bis sich das System beruhigt hat. Anschließend kann die Tür langsam und behutsam weiter geöffnet werden.

## Glutphase

### **Verstellhebel Zuluft „zu“**

Der Abbrand endet, die Luftzufuhr kann daher abgedrosselt werden. In dieser Stellung des Luftreglers wird ein rasches Auskühlen des Gerätes über den Schornsteinzug verhindert. Ein weiterer Heizvorgang muss nun mit der Phase 2.1 beginnend, erneut entzündet werden.

## 5.8 Effizient Heizen

Verstellhebel Zuluft Position „auf“ =  
Verbrennungsluft vollständig offen:  
Verbrennungsluftzufuhr nach dem Anzünden komplett geöffnet lassen, solange noch deutlich Flammen erkennbar sind.

Verstellhebel Zuluft zwischen „Mitte“ und „zu“ =  
Verbrennungsluft fast geschlossen:  
Verbrennungsluftzufuhr fast schließen, sobald ein flammenarmes Glutbett vorhanden ist.

## 5.9 Nach dem Abbrand



### **GEFAHR! Verbrennungs- und Brandgefahr durch Glut!**

Die Glut kann 24 Stunden und länger glimmen. Keine heiße Asche entsorgen. Die Asche vorsichtig aus dem Kamin nehmen. Asche in geschlossenen, nicht brennbaren Behältern entsorgen.

### **Verstellhebel Zuluft „zu“**

Diese Stellung des Verstellhebels wird zudem in Der Phase 3 = nach dem Abbrand und nach Außerbetriebnahme eingestellt.  
Nach dem vollständigen Abbrand ist die Verbrennungsluftzufuhr zu schließen. So wird ein Auskühlen der Feuerstätte und der Wohnräume über den Schornstein verhindert.

## 5.10 Entsorgung der Asche

### Vorgehensweise:

1. Sicherstellen, dass die Asche vollständig abgekühlt ist. Erst dann die Asche entfernen.
2. Asche in einem geschlossenen, nicht brennbaren Behälter entsorgen.

## 5.11 Kamineinsatz wird zu heiß

Durch zu starkes Feuer kann der Kamineinsatz zu heiß werden.

- Keinen Löschversuch unternehmen.
- Brenngut nicht aus dem Kamineinsatz entnehmen.
- Verstellhebel Zuluft leicht schließen (zwischen „Mitte“ und „zu“), um die Flamme (Hitze) zu reduzieren, jedoch die Luftzufuhr auf keinen Fall vollständig schließen.
- Alle Fenster öffnen, um zusätzlich Wärme abzuführen.
- Spätestens bei Rauch- oder Feueraustritt die Feuerwehr rufen.

## 5.12 Heizen in der Übergangszeit

In der Übergangszeit, d. h. bei höheren Außentemperaturen, kann es bei plötzlichem Temperaturanstieg zu Schwankungen des Schornsteinzuges kommen, so dass die Heizgase nicht vollständig abgesogen werden. In diesem Fall den Verstellhebel Zuluft vollständig öffnen („auf“) und den Kamineinsatz mit geringen Brennstoffmengen aus kleinstückigem Holz befüllen. So brennt der vorhandene Brennstoff schneller mit Flammenentwicklung ab und stabilisiert dadurch den Schornsteinzug.

## 5.13 Betriebspause

Ist der Kamineinsatz außer Betrieb, müssen die Fülltür und alle Einstelleinrichtungen geschlossen sein.

## 6. Angaben für den Störfall

### 6.1 Sicherheitshinweise



**Im Störfall ist die Feuerstätte sofort auszustellen und darf erst wieder in Betrieb gehen, wenn defekte Bauteile ausgetauscht Und/oder der Fehler behoben ist!**



**VORSICHT! Heiße Gase oder Flüssigkeiten!  
Bei Leckagen oder Demontage von Leitungen können heiße Gase oder Flüssigkeiten entweichen!**

Feuerstätte erst abkühlen lassen!

### 6.2 Heizwasser-Kessel wird zu heiß

Gehen Sie bei einem Störfall entsprechend den Anleitungen für Ihre Feuerstätte vor und treffen Sie temperatursenkende Maßnahmen! Nehmen

Sie die gesamte Feuerstätte außer Betrieb.

Bei Leckagen erst die Feuerstätte soweit abkühlen lassen, bis die betreffende Leitung ohne Gefahr drucklos geschaltet und anschließend entleert werden kann. Dafür die Leitung über Absperrrichtungen von Zu- und/oder Ablaufleitungen trennen und entlüften. Rufen Sie spätestens bei Rauch- oder Feueraustritt die Feuerwehr.

### Ausfall des Heizwasserkreislaufs

Reduzieren Sie die Flamme (Hitze). Öffnen Sie alle Luftgitter der Feuerstätte, um dem Heizeinsatz die maximal mögliche luftseitige Wärmeleistung zu entziehen. Öffnen Sie alle Fenster, um zusätzlich Wärme abzuführen.

### TAS löst aus

Die Thermische Ablaufsicherung (TAS) öffnet und schließt sich automatisch, um die Wassertemperatur im Heizwasser-Kessel zu regulieren. Dieser Regelprozess ist vom Fachmann voreingestellt. Greifen Sie niemals in den Regelprozess ein! Bei Überhitzung des Heizwasser-Kessels löst die Thermische Ablaufsicherung (TAS) aus, um durch Zuführung von kälterem Wasser die Wassertemperatur zu reduzieren. Beim Öffnen der TAS können laute Knallgeräusche entstehen. Zudem können laute Fließgeräusche des Wassers zu hören sein. Beides ist normal und keine Störung.

## 7. Pflege der Heiztechnik

### 7.1 Sicherheitshinweise



**VORSICHT! Verbrennungsgefahr durch heiße Anlageteile oder Holzreste!**



**Nur erkaltete Asche entnehmen!**

Nach der Entnahme die Asche in einem feuerfesten Gefäß aufbewahren und vollständig erkalten lassen.

### 7.2 Hinweise zur Pflege

Um mit einem stets sauberen Kamineinsatz optimale Brennergebnisse zu erzielen, empfehlen wir eine regelmäßige Pflege und Reinigung. Asche, die in den Aschekasten gefallen ist, nach dem Erkalten entsorgen. Verschmutzte Glaskeramik kann mit der beigefügten Reinigungsflüssigkeit nach Gebrauchsanleitung gereinigt werden (Service-Box). Die Reinigungsintervalle sind von der Betriebsdauer, den Heizgewohnheiten und der Qualität des

Brennstoffes abhängig. Die Häufigkeit für die Reinigung ist diesen Bedingungen anzupassen.

Der Kamineinsatz ist mit einer hochtemperaturbeständigen Glaskeramik verglast. Wird der Kamin nicht optimal betrieben (z. B. bei Feuerung mit nassem Holz, unsachgemäßes Anfeuern, im Schwelbrandbetrieb und in der Übergangszeit bei geringem Wärmebedarf), können die Glasscheiben des Kamineinsatzes häufiger verrußen. Die Scheiben mit einem nicht scheuerndem Reinigungsmittel mühelos pflegen, z. B. handelsüblichem Kaminglasreiniger, den Sie bei Ihrem Fachhändler.

Glasdichtungen nicht mit dem Reinigungsmittel tränken bzw. durchfeuchten!

Glasdichtungen nicht mit dem Reinigungsmittel tränken bzw. durchfeuchten!

Erkaltete Aschereste können mit einem Handfeger und einer Schaufel aus dem Heizraum entfernt werden. Zur Sicherheit die entnommene Asche bis zum vollständigen Erkalten in einem feuerfesten Gefäß aufbewahren. Bei der Reinigung keine kratzenden Gegenstände verwenden! Ein flaches Aschebett darf im Feuerraum verbleiben. Dies fördert den nächsten Abbrand. Asche spätestens entfernen, wenn die Luftzufuhr behindert wird. Bei Bedarf die seitlichen Feuerraumauskleidungen mit einem Handfeger ebenfalls reinigen.

### **7.3 Tipps bei Störungen**

#### **Sichtscheibe verrußt**

##### **Holz zu feucht**

Scheitholz mit einer Restfeuchte von 15% verwenden

##### **Falscher Brennstoff**

Nur geeignete Brennstoffe verwenden 3.4

##### **Wetterlage**

Ausreichend Anzündholz verwenden

##### **Schornsteinförderdruck**

der erforderliche Förderdruck liegt bei 12 Pa

#### **Feuer brennt schlecht**

##### **Holz zu feucht**

Scheitholz mit einer Restfeuchte von 15% verwenden

##### **Falscher Brennstoff**

Nur geeignete Brennstoffe verwenden 3.4

##### **Wetterlage**

Ausreichend Anzündholz verwenden

##### **Schornsteinförderdruck**

der erforderliche Förderdruck liegt bei 12 Pa

## **8. Instandhaltungs-Tipps**

### **8.1 Risse in der**

#### **Feuerraumauskleidung**

Risse in den Ausmauerungssteinen beeinträchtigen grundsätzlich nicht die Funktion des Kamineinsatzes. Eine Erneuerung ist erst dann erforderlich, wenn Stücke aus der Ausmauerung herausgebrochen sind und dadurch ein Schutz des Ofenkorpusses nicht mehr gewährleistet ist.

### **8.2 Lackschäden**

Lackschäden mit Kaminlack ausbessern. Bei größeren Schäden Sprühlack verwenden. Fragen Sie Ihren Händler.

## **9. Wartung und Prüfung**

### **9.1 Sicherheitshinweise**

Mit einer regelmäßigen Überprüfung der Feuerstätte erreichen Sie optimale und umweltschonende Heizergebnisse. Die technisch einwandfreie Funktion aller Sicherheitsteile dient Ihrer Sicherheit. Deshalb empfehlen wir Ihnen eine jährliche Überprüfung durch den Fachbetrieb.

### **9.2 Wartung**

Die Wartung der Feuerstätte muss regelmäßig von einem Fachbetrieb durchgeführt werden. Sie dient der Überprüfung des IST-Zustandes mit dem SOLL Zustand der Feuerstätte. Sie ist im Wesentlichen eine Sichtkontrolle. Die Ergebnisse sind schriftlich zu protokollieren. Defekte Teile sind auszutauschen oder zu reparieren.

### **9.3 Jährliche Prüfung**

Die Prüfung der Feuerstätte und des Schornsteins muss regelmäßig durch einen Fachbetrieb bzw. einen Schornsteinfeger durchgeführt werden. Sie dient der sicherheitstechnischen Überprüfung der Feuerstätte. Die Ergebnisse sind schriftlich zu protokollieren.

### **9.4 Wartungshinweise**

#### **ACHTUNG!**

#### **Beachten Sie die zusätzlichen Wartungsanweisungen in den Fremdanleitungen der**

#### **Feuerstättenkomponenten wie Wärmespeicher, Membranausdehnungsgefäß, Wasserpumpe!**

#### **Füllen Sie nur aufbereitetes Wasser nach (VDI 2035)!**

Bei Störungen oder Defekten – wie nachlassender Heizleistung, nachlassendem Zug, Rauch- und / oder Wasseraustritt – nehmen Sie die Feuerstätte außer Betrieb. Lassen Sie die Ursachen umgehend durch einen Fachmann beseitigen.

Prüfen Sie nach allen Betriebspausen und längere

Heizunterbrechungen die Heiz- und Abgaswege, speziell den Schornstein auf Verstopfungen und beseitigen Sie diese vor einem erneuten Betrieb. Prüfen Sie zusätzlich die gesamte Feuerstätte auf Defekte!

Prüfen und befüllen Sie mit Hilfe der Fremdanleitungen oder eines Fachmannes alle wasserführenden Leitungen der Feuerstätte und stellen Sie die Sollwerte für Drücke und Temperaturen ein. Prüfen Sie die Funktion aller vorhandenen Sicherheitseinrichtungen und Anzeigen (z. B. Thermische Ablaufsicherung, Sicherheitsventil, Thermometer). Stellen Sie sicher, dass alle Abgaswege freigängig sind. Lassen Sie alle vorhandenen Störungen oder Defekte durch einen Fachmann beseitigen.

Lassen Sie den Heizwasser-Kessel, die Abgaswege und Abgasrohre jährlich oder bei höherer Belastung (häufiges Heizen, unvollständige Verbrennung der Heizgase) öfter sowie zusätzlich nach der Reinigung des Schornsteins von einem Fachmann prüfen. Ablagerungen, Funktionsstörungen und Defekte sind instandzusetzen oder zu reinigen.

Die Thermische Ablaufsicherung ist mindestens einmal jährlich auf deren Funktionssicherheit zu prüfen. Drücken Sie hierfür den roten Taster am Ventil. Eventuell ist dieser schwergängig. Benutzen Sie dann eine flache großflächige Hilfe zum Betätigen.

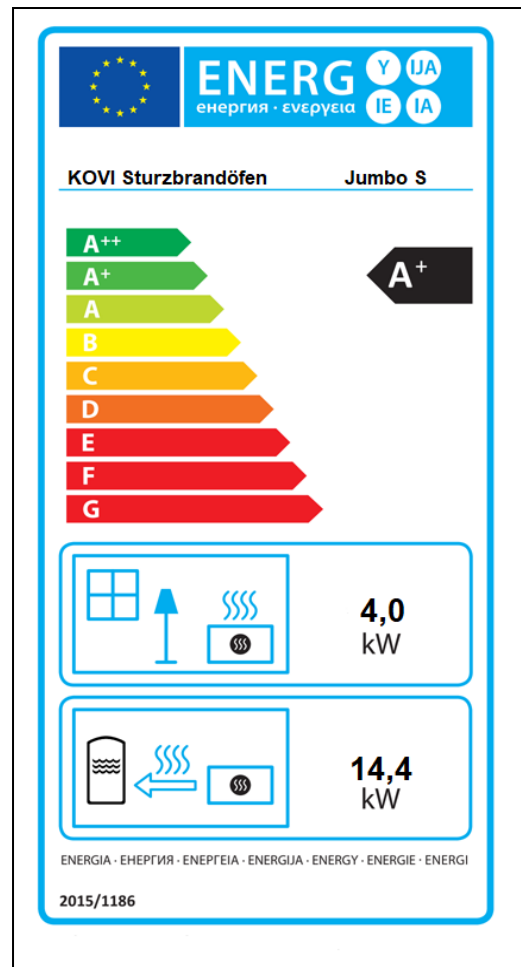
## 10. Entsorgung

Alle verwendeten Verpackungsmaterialien sind umweltverträglich und wiederverwertbar. Entsorgen Sie diese über Ihr länderspezifisches Recyclingsystem. Verschleißteile und Altgeräte beinhalten Wertstoffe. Sortieren Sie diese Bestandteile nach Stoffgruppen (Keramik, Glas, Metall) und führen diese dem Recycling oder der Entsorgung zu. Unsere Transportverpackung aus Holz besteht ausschließlich aus wärmebehandeltem Material mit einer niedrigen Restfeuchte und kann somit für die Verbrennung in Ihrer Kaminanlage genutzt werden.

## 11. Umweltschutz

Bei bestimmungsgemäßer Verwendung erfüllen die Kamineinsätze die Abgaswerte/Emissionswerte der 2. Stufe der 1. Bundes Immissionsschutzverordnung.

## 12. Energielabel



### 13. Allgemeine Garantiebedingungen

Nach dem aktuellen Stand der Technik ist dieses Produkt ein innovatives, deutsches Qualitätserzeugnis aus dem Hause KOVI Sturzbrandöfen. Bei unseren Produkten legen wir besonderen Wert auf gutes Design, hochwertige Verarbeitung und perfekte Technik. Sollte dennoch ein Fehler auftreten, wird zur Inanspruchnahme von Garantieleistungen folgendes benötigt:

#### Bedingungen für die Garantieleistungen

1. Erwerbsnachweis (den Kaufbeleg oder die Rechnung) sowie das ausgefüllte Garantie-Zertifikat. Ohne Vorlage dieser Nachweise erlischt der Garantieanspruch.
2. Die Produkte sind unter der Berücksichtigung der gesetzlichen Bestimmungen von einem Fachbetrieb eingebaut und in Betrieb genommen worden.
3. Die Feuerstätte, die Abgaswege und die dazugehörigen Nachschaltungen sind vom Fachbetrieb zu inspizieren und nach Bedarf jährlich zu warten. In diesem Fall wird die Vorlage einer Bestätigung vom Fachbetrieb über die durchgeführten Wartungsarbeiten benötigt.
4. Der Fachbetrieb wird innerhalb einer Woche nach Auftreten des Problems vom Betreiber informiert.
5. Der Fachbetrieb sendet dem Hersteller eine schriftliche Meldung der Beanstandung. Eine eigenständige Behebung der Beanstandung durch den Fachbetrieb ist nur mit vorheriger schriftlicher Vereinbarung und Kostenklärung mit dem Hersteller möglich.

#### Garantiezeit

Die Garantiezeit für unsere Produkte beginnt ab der werkseitigen Auslieferung, je nach Produkt:

- 10 Jahre Kamineinsätze
- 10 Jahre Kesselgeräte
- 2 Jahre • für die elektronischen Bauteile
  - Bedienelemente, wie Griffe,
  - Türscharniere

#### Von der Garantie ausgenommen:

- Innenraumauskleidungen\*
- Oberflächen und Glasscheiben\*
- Dichtungen\*
- Zerbrechliche Gegenstände\*
- Feuerberührte Teile\*\*
- Verschleißteile\*\*\*

#### \*Innenraumauskleidung

Bedingt durch die hohen Temperaturen im Feuerraum und unterschiedliches Arbeiten unter hohen thermischen Belastungen, sind Risse in der Innenraumauskleidung nicht zu verhindern –

schließlich handelt es sich hierbei um ein Naturprodukt (Schamotte, Vermiculite). Solange keine größeren Stücke aus den Platten heraus bröckeln, ist ein Betrieb der Feuerstätte weiterhin problemlos möglich.  
Ein Garantieanspruch bei der Innenraumauskleidung tritt nur dann in Kraft, wenn sich die Platten / Formsteine auf Grund schlechter Massen in sandiger oder stückiger Form auflösen und damit die gewünschte Schutzfunktion beeinträchtigt.

#### \*Oberflächen und Glasscheiben

Verfärbungen auf galvanischen oder lackierten Oberflächen, verrostete oder eingebrannte Glasscheiben sowie alle Veränderungen, die auf Grund einer zu hohen Hitzeeinwirkung entstanden sind, sind aus der Garantie ausgeschlossen.

#### \*Dichtungen

Schadhafte Dichtungen, die altersbedingt, durch direkten Feuerkontakt oder Überhitzungen in den meisten Fällen zur Undichtigkeit führen, sind aus der Garantie ausgeschlossen.

#### \*Zerbrechliche Gegenstände,

wie z. B. Glaskeramik, sind bei falschem Transport, falscher Lagerung und falschem Gebrauch, sowie bei fehlender Wartung aus der Garantie ausgeschlossen.

#### \*\*Feuerberührte Teile

Dies betrifft alle Innenraumteile, die mit dem Feuer in Berührung kommen. Die starke Beanspruchung entsteht auf Grund der hohen Temperaturen im Feuerraum und unterschiedliches Arbeiten unter hohen thermischen und mechanischen Belastungen. Betrifft Glasscheibe, Dichtung und Gußrost und weitere Einzelteile des Feuerraums.

#### \*\*\*Verschleißteile

Verschleiß bezeichnet den fortschreitenden Materialverlust der Oberfläche eines festen Körpers (Grundkörper). Hervorgerufen wird dieser durch mechanische Ursachen, d. h. Kontakt- und Relativbewegung eines festen, flüssigen oder gasförmigen Gegenkörpers, also den Masseverlust (Oberflächenabtrag) einer Stoffoberfläche durch schleifende, rollende, schlagende, kratzende, chemische und thermische Beanspruchung. Im allgemeinen Sprachgebrauch wird Verschleiß auch mit anderen Arten der Abnutzung gleichgesetzt.

Bitte beachten Sie, dass sich die Garantiezeit des Produktes bei Instandsetzung oder Austausch diverser Elemente nicht verlängert und nicht erneut beginnt!

Die Garantie umfasst nicht die Kosten, die im Zusammenhang mit Ein- und Ausbau von Teilen entstehen.



# GARANTIE ZERTIFIKAT

## Auftragsnummer:

---

Vielen Dank, dass Sie sich für ein Original KOVI Kamineinsatz entschieden haben. Auf dieses Produkt erhalten Sie von uns **10 Jahre Garantie** und 10 Jahre Ersatzteilzusicherung. Das ist unser Versprechen für Ihr Vertrauen in unsere Produkte.

Die **10-jährige Garantie** gilt ab werkseitiger Auslieferung und ist grundsätzlich für alle Teile dieses KOVI Produktes gültig – Verschleißteile ausgenommen (alle Feuerraumteile wie z. B. Schamotte, Dichtungen, Roste, Glasscheiben, etc.).

Zur Inanspruchnahme von Garantieleistungen benötigen wir Ihren Kaufbeleg oder Ihre Rechnung sowie dieses Garantie-Zertifikat. Bitte beachten Sie unsere allgemeinen

Garantiebedingungen. Beachten Sie bitte, dass dieses Zertifikat ordnungsgemäß mit einer Auftragsnummer ausgefüllt ist.

Nur Original-Ersatzteile der KOVI Sturzbrandöfen verwenden (Bezug über Ihren Fachhändler).

Wir wünschen Ihnen viele behagliche Stunden mit Ihrem KOVI Produkt.

**Gerätetyp:**

---

**Name:**

---

**Straße:**

---

**PLZ/Ort:**

---

**Datum/Unterschrift**

---