

Jumbo S Kamineinsatz mit Sturzbrandtechnik

Beschreibung:

- Leistungsstark wie ein Heizkessel
- Doppelte Abbrandzeit als in Norm gefordert
- Einhandregelung von Primär und Sekundärluft
- Obere Scheibenspülung mit vorgewärmter Luft
- Selbstschließende Tür, A1
- Verschiedene Natursteinvarianten möglich
- Verbrennungsdüse aus Hochtemperatur speziallegierten Edelstahl
- Abgang oben Ø 180 möglich
- Panoramasscheibe oben aus Spezialglas mit SNO² beschichtet 40x31cm
- Einer der wirtschaftlichsten Öfen Europas



Emmissionswerte	Einheit	Wert
CO bezogen auf 13% O ₂	mg/Nm ³	1191
Staubgehalt bezogen auf 13% O ₂	mg/Nm ³	37
Wirkungsgrad	%	83,7

Daten für den Schornsteinfeger	Einheit	Wert
Abgasmassenstrom	g/s	15,4
Abgastemperatur	°C	203
erforderlicher Förderdruck	mbar	12

Technische Daten	Einheit	Wert
Nennwärmeleistung	KW	18,4
Raumwärmeleistung	KW	5
Wasserseitige Leistung	KW	13,4
Brennstoff-Füllmenge	Kg	4
Gewicht	Kg	290
Wasserinhalt	L	11
Max. zulässiger Wasserbetriebsdruck	bar	3
Dämmstärke (bezogen auf SILCA 250KM)	mm	60
Abstand zur Dämmung	mm	60
Abstand zur Sichtscheibe	cm	80
Pufferspeicher mind.	L	800

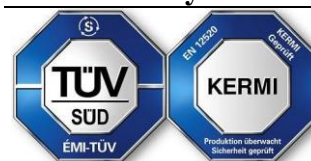
Prüfung nach DIN EN 13229

Prüfungsbericht Nr: C-13311084-1

Erfüllte Anforderungen:

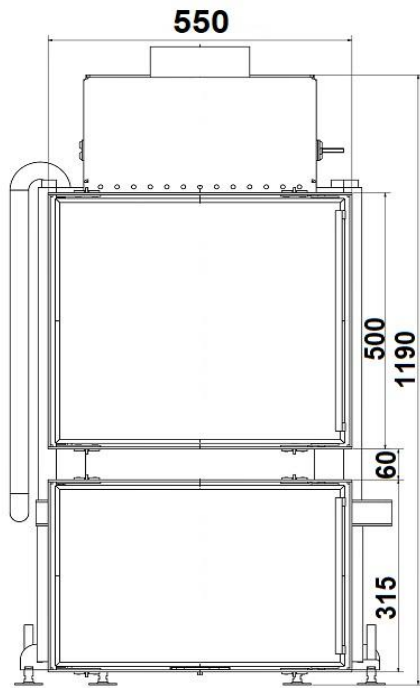
**1.+2 Stufe BimSchV,
§ 15a-Österreich
Flamme Verte: 6 Sterne
Italien: 3 Stellen**

Geprüft durch: Notified Body 1420

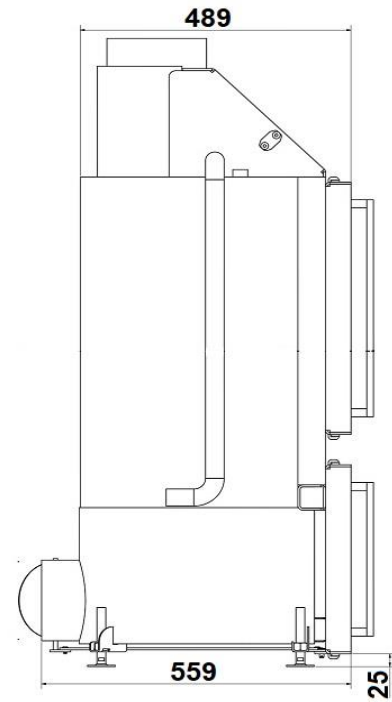


Jumbo S

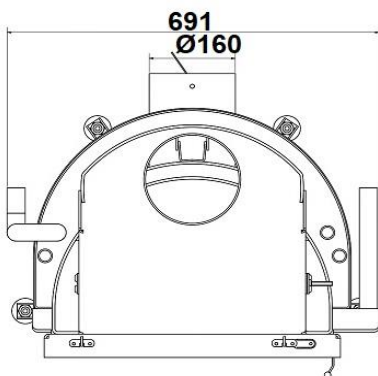
Frontansicht



Seitenansicht



Grundriss



Schnitt

