

KÖVI
STURZBRANDÖFEN



Kamineinsatz

Wassertechnik

Jumbo S

Montageanleitung
Kamineinsatz Jumbo-S



STURZBRANDÖFEN

Wir gratulieren Ihnen zu Ihrem Kamineinsatz, der zur Beheizung einer Kachel- oder Steinverkleidung mit dem Brennstoff Scheitholz vorgesehen ist. Sowohl die beigelegte Pflege- und Bedienungsanleitung als auch diese Montageanleitung haben die Aufgabe, Ihnen alle die Kenntnisse zu vermitteln, die zu einem fachgerechten Aufbau und zu einer ordnungsgemäßen Bedienung erforderlich sind. Wir bitten Sie, die Angaben in den Anleitungen genau zu beachten. Ausdrücklich weisen wir darauf hin, dass eine Gewährleistung gemäß Kaufvertrag für die von uns gelieferten Teile nur dann übernommen werden kann, wenn Aufbau- und Bedienungsanleitung beachtet und korrekt eingehalten werden.

Inhaltsverzeichnis

1. Sicherheit

- 1.1 Zu dieser Anleitung
- 1.2 Warnhinweise
- 1.3 Sicherheitshinweise
- 1.4 Wichtige Informationen
- 1.5 Zielgruppen
- 1.6 Normen und Richtlinien
- 1.7 Bestimmungsgemäße Verwendung
- 1.8 Installation
- 1.9 Abnahme
- 1.10 Geräteschild
- 1.11 Zu ihrer Sicherheit
- 1.12 Persönliche Schutzausrüstung
- 1.13 Gebäude und Standsicherheit
- 1.14 Brand und Wärmeschutz
- 1.12 Ausführung des Schornsteins
- 1.16 Werkstoffe und Bauteile
- 1.17 Sicherheitseinrichtungen
- 1.18 Heizwasser-Technik

2. Angaben zum Produkt

- 2.1 Aufbau
- 2.2 Heizwasser-Technik

3. Vor dem Betrieb

- 3.1 Transport
- 3.2 Lagerung
- 3.3 Vor der Montage
- 3.4 Montage des Kamineinsatzes
- 3.5 Kamineinsatz ausrichten
- 3.6 Installation der Wassertechnik
- 3.7 Anschlüsse
- 3.8 Befüllen und prüfen

4. Errichtung einer Feuerstätte

- 4.1 Heizkammer
- 4.2 Warmluftanlage

5. Brand und Wärmeschutz

- 5.1 Fußboden vor der Feuerraumöffnung
- 5.2 Bauteile aus brennbaren Baustoffen
- 5.3 Angaben zur Wärmedämmung

6. Erstinbetriebnahme

- 6.1 Sicherheitshinweise
- 6.2 Vor dem ersten Anheizen
- 6.3 Erstinbetriebnahme

7. Übergabe an den Betreiber

8. Entsorgung

9. Angaben für den Störfall

10. Wartung und Prüfung

- 10.1 Wartung
- 10.2 Jährliche Prüfung

11. Allgemeine Garantiebedingungen

1. Sicherheit

1.1 Zu dieser Anleitung

KOVI-Kamineinsätze als wasserführende Kamine sind nach dem neuesten Stand der Technik und den anerkannten sicherheitstechnischen Regeln gebaut. Diese Montageanleitung hilft Ihnen, die Heiztechnik

„Wasserführende Kamineinsätze“ sicher und fachgerecht zu handhaben. Die Einhaltung dieser Montageanleitung dient Ihrer Sicherheit und ist Voraussetzung für eine einwandfreie Funktion wie auch einen umweltvertraglichen Betrieb. Das Produkt

darf nur in einem sicherheitstechnisch einwandfreien

Zustand und bestimmungsgemäß gehandhabt werden. Es dürfen keine anderen als die in der beigefügten Betriebsanleitung genannten Brennstoffe

verwendet werden.

Bei unsachgemäßer Handhabung – vom Transport bis zur Entsorgung – erlischt die Gewährleistung des Herstellers und der Garantieanspruch.

Diese Montageanleitung ist nur mit der beigefügten Betriebsanleitung gültig. Informationen und Hinweise in der Betriebsanleitung sind zu beachten!

1.2 Warnhinweise



Das Symbol „VORSICHT“ weist auf mögliche Gefahren für Personen hin.



Das Symbol „i“ weist auf wichtige Informationen hin.



Das Verbotssymbol kennzeichnet Dinge, die Sie unbedingt unterlassen sollten. Das Nichtbeachten dieser Hinweise

kann zur Folge haben, dass sämtliche Gewährleistungen und Haftungsansprüche des Betreibers erlöschen.

1.3 Sicherheitshinweise



Sicherheitshinweise geben Ihnen wichtige Informationen für die sichere Anwendung dieses Gerätes und weisen auf mögliche Gefährdungen hin.

1.4 Wichtige Informationen



Mit dem Symbol „i“ gekennzeichnete Informationen sind nützliche Hinweise, die Ihnen den Umgang mit dem Kamineinsatz erleichtern.

1.5 Zielgruppen

Der **Betreiber** ist der Bauherr und Anwender der Heiztechnik oder derjenige, dem der technische Betrieb dieser Anlage übertragen wurde. Er ist verpflichtet, sich über die sichere und fachgerechte Bedienung und Pflege der Feuerstelle zu informieren sowie das Produkt in einem sicherheitstechnisch einwandfreien Zustand und bestimmungsgemäß zu verwenden.

Als **Fachmann** wird eine Person bezeichnet, die aufgrund ihrer fachlichen und sicherheitstechnischen Ausbildung wie auch ihrer praktischen Erfahrungen für das Planen und Aufbauen der Feuerstätte geeignet ist. Tätigkeiten wie Wartung, Instandhaltung und Prüfung der Feuerstelle gehören ebenfalls zu den Aufgaben.

1.6 Normen und Richtlinien

Deutschland:

Beim Aufbau, Anschluss und Betrieb der Feuerstätte müssen die nationalen und örtlichen Bestimmungen eingehalten werden. Es gelten die örtlichen, feuerpolizeilichen und baurechtlichen Vorschriften, die VDE-Vorschriften sowie u-a. folgende Verordnungen und Normen:	
FeuVO	Feuerungsverordnung
TR OL 2006, Ausgabe 2007	Technische Regeln des Ofen- und Luftheizungsbau
1.BimSchV	1.Bundes-Immissionsschutzverordnung
EnEV	Energieeinsparverordnung
LBO	Landesbauverordnung
DIN 4102	Brandverhalten von Baustoffen und Bauteilen
DIN EN 12831-1	Berechnung der Normheizlast

DIN EN 13229 einschließlich	Kamineinsätze- Offene Kamine für feste Brennstoffe	Schweiz:	
DIN EN 13384	Abgasanlagen-wärme- und strömungstechnische Berechnungsverfahren	SN EN 13229 einschließlich	Kamineinsätze- Offene Kamine für feste Brennstoffe
DIN EN 15287-1	Abgasanlagen/Teil: 1: Abgasanlagen für RLU Feuerstätten	LRV VKF	Luftreinhalte Verordnung Vereinigung Kantonaler Feuerversicherungen
DIN V 18160-1 Planung, Kennzeichnung	Abgasanlagen/Teil 1 Ausführung,	STP UND	STAND DER TECHNIK PAPIER (STP) OFEN CHEMINEEBAU Verband für Wohnraum- feuerungen, Plattenbeläge Abgassysteme
DIN 18896	Feuerstätten für feste Brennstoffe-Technische Regeln für die Installation	und	
DIN VDE 0100 VDI 2035 in Heizungsanlagen Trinkwasser- Warmwasser-	VDE-Richtlinien zur Elektroinstallation Vermeidung von Schäden Warmwasser Steinbildung in Wärmungs- und Heizungsanlagen.		
DIN EN 1717 vor Trink- an zur Trinkwasser- Rück-	Schutz des Trinkwassers Verunreinigungen in Wasser-Installationen und allgemeine Anforderungen Sicherheitseinrichtungen Verhütung von Verunreinigungen durch fließen.	15a B-VG Klein- Feuerungs Blockheizkraft- ÖNORM B 8311	Vereinbarung gemäß Art. 15a B-VG über das Inverkehrbringen von feuerungen und die Überprüfung von Anlagen und werken Installation und Errichtung von häuslichen Feuerstätten
DIN EN 12828 Gebäuden –	Heizungsanlagen in Planung von Warmwasser Heizungsanlagen		
DIN EN 14597 Temperaturregeleinrichtungen Temperaturbegrenzer für wärmeerzeugende Anlagen			

Österreich:

1.7 Bestimmungsmäße Verwendung
KOVI-Kamineinsätze sind Zeitbrandfeuerstätten nach DIN EN 13229. Diese dürfen nur als Einzelraumfeuerungsanlagen betrieben werden. Andere Verwendungen – wie die Nutzung als alleinige Wohnungsheizung für alle Wohnräume – sind nicht zulässig.
Für Einzelraumfeuerungsanlagen ist die maximal zulässige Nennwärmeleistung nach der 1. Bundes-Immissionsschutzverordnung einzuhalten (Auslegungsfragen zur Verordnung über kleine und mittlere Feuerungsanlagen - 1. BImSchV der Bund/Länder-Arbeitsgemeinschaft für Immissionsschutz/LAI).
Die Kamineinsätze dienen zur Erwärmung der Raumluft. Sie sind vorrangig zur Beheizung von einzelnen Wohnräumen zugelassen und dürfen nur innerhalb dieser betrieben werden.

KOVI Kamineinsatz "Typ Jumbo S" ist mit einem festen **Kessel** ausgestattet. Dieser dient der Erwärmung von Heizwasser und darf nur mit einem angeschlossenen Heizwasserkreislauf des Gebäudes betrieben werden.

Andere Verwendungen – z. B. als Durchlauferhitzer zur direkten Erwärmung von Brauchwasser – sind nicht zulässig. Zudem sind Verwendungen – wie die Nutzung als alleinige Wohnungsheizung für alle Wohnräume – nicht zulässig.

KOVI-Kamineinsätze dürfen nur mit naturbelassenem, luftgetrocknetem Scheitholz mit einer Restfeuchte von maximal 20 % oder Presslingen aus naturbelassenem Holz nach DIN 51731 betrieben werden. Die Verwendung anderer **Brennstoffe** ist nicht zulässig.

Für den Verbrennungsvorgang ist das Vorhandensein von Sauerstoff erforderlich. KOVI-Kamineinsätze sind als raumluftabhängige Feuerungsanlagen konstruiert und gebaut. Die Zuluft wird über Öffnungen im unteren Teil des Gerätes zugeführt. Bei der Planung, Aufstellung und im Betrieb der Kamineinsätze ist für eine ausreichende **Verbrennungsluftzuführung** zu sorgen, die einen optimalen Verbrennungsvorgang ermöglicht.

Bei **Mehrfachbelegung** eines Schornsteins darf der Kamineinsatz nur mit selbstschließenden Fulltüren betrieben werden. Bei Einfachbelegung – eine Feuerstätte je Schornstein – ist es dem Betreiber freigestellt, ein Gerät mit selbstschließender Fulltür zu wählen.

Der Kamineinsatz darf nur mit geschlossener Fulltür betrieben werden. Im Betrieb darf die Fulltür nur kurzzeitig zum Auf- und Nachlegen von Brennstoffen geöffnet werden.

Ist der Kamineinsatz außer Betrieb, müssen alle Türen und Einstelleinrichtungen geschlossen sein. Sind diese geöffnet, kann dies zu funktionalen Störungen an weiteren Feuerstätten führen, die an dem Schornstein angeschlossen sind.

Reinigungs- und Wartungsintervalle sind einzuhalten und Störungen umgehend zu beseitigen. Diese Maßnahmen gehören zur bestimmungsgemäßen Verwendung!

1.8 Installation



Die Installation ihrer Feuerstätte ist durch einen Fachmann durchzuführen!

Die Feuerstätte ist von einem anerkannten Fachmann fachgerecht einzubauen. Bei der Planung, Errichtung und Inbetriebnahme sind die Angaben dieser Montageanleitung zu beachten.

Hinweis für den Fachmann:

Für die Funktion und Sicherheit der Feuerstätte in seiner Gesamtheit ist der Errichter verantwortlich!

1.9 Abnahme



Nach der Installation der Feuerstätte muss eine Abnahmedurch die genehmigungspflichtige Behörde erfolgen!

Die Feuerstätte darf ohne behördliche Abnahme nicht betrieben werden!

Eine Abnahme der Feuerstätte nach den nationalen und örtlichen Bestimmungen ist durch den Betreiber oder den Fachmann zu veranlassen und durch den Bevollmächtigten der genehmigungspflichtigen Behörde (Schornsteinfeger) durchzuführen.

1.10 Geräteschild

KOVI-Kamineinsätze entsprechen den europäischen Richtlinien sowie den ergänzenden nationalen Anforderungen. Mit der CE-Kennzeichnung des Gerätes bestätigt der Hersteller KOVI Sturzbrandöfen, dass die Konformität des Produkts mit dessen erklärter Leistung besteht. Sie können diese Leistungserklärung des Produktes nach (EU) 305/2011 anfordern:
E-Mail: info@kovi24.de
Internet: www.kovi24.de

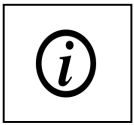
Zur Identifizierung des Gerätes finden Sie wichtige Informationen – wie die Seriennummer – auf dem mitgelieferten CE-Geräteschild.

1.11 Zu ihrer Sicherheit



GEFAHR!
Das Nichtbeachten von Sicherheitshinweisen kann zu schweren Personen-, sowie Sach- und Umweltschäden führen. „Montageanleitung vollständig lesen“

Diese Montageanleitung ist vor der Planung und Montage der Feuerstätte sorgfältig zu lesen! Sie ist an einem sicheren Ort aufzubewahren!



Bewahren Sie diese Anleitung für ein späteres Nachschlagen auf!



Für den Fachmann: Hinweise für den sicheren und fachgerechten Gebrauch des Produktes finden Sie in der beigefügten Betriebsanleitung!

KOVI-Kamineinsätze als wasserführende Kamine sind nach dem neusten Stand der Technik und den anerkannten sicherheitstechnischen Regeln gebaut. Trotzdem können Gefahren bei der Installation des Gerätes und der Gesamtanlage entstehen. Die nachfolgenden Hinweise dienen Ihrer Sicherheit:



GEFAHR-Herabfallende Geräte! Kamineinsätze haben ein hohes Eigengewicht.

Beim Transport und Lagern den Schwerpunkt des Gerätes beachten!
Beim Transport und Lagern das Gerät gegen Kippen und Herunterfallen sichern!
Geeignete Hilfsmittel und Befestigungsmittel wie Spanngurte einsetzen!
Gewichtsangaben des Herstellers beachten!



Verletzungsgefahr beim Heben und Tragen der Kamineinsätze!

Bei dem Transport oder der Montage geeignete Hilfsmittel einsetzen!
Das Gerät mit einer ausreichenden Anzahl von Personen anheben oder transportieren!
Gewichtsangaben des Herstellers beachten!



VERBOT! Keine Veränderungen an dem Gerät vornehmen! Veränderungen können zu erheblichen Beeinträchtigungen der Sicherheit der Feuerstätte führen.

1.12 Persönliche Schutzausrüstung

Bei allen Arbeiten muss das Fachpersonal geeignete persönliche Schutzausrüstung entsprechend den möglichen Gefahren und den Unfallverhütungsvorschriften tragen:

- geeignete Sicherheitshandschuhe,
- geeignete Sicherheitsschuhe,
- Schutzbrille.

Darüber hinaus obliegt es dem Fachmann, persönliche Schutzausrüstungen (PSA) auszuwählen und zu tragen, die für den Aufbau der gesamten Heizstätte geeignet sind.

1.13 Gebäude- und Standsicherheit

Die Feuerstätte darf nur auf ausreichend tragfähigen Boden bzw. Geschossen aufgebaut werden.



Weitere Angaben zur Gebäude- und Standsicherheit siehe beigefügte Betriebsanleitung

1.14 Brand- und Wärmeschutz

Der Brand- und Wärmeschutz ist nach der Fachregel des Ofen- und Luftheizungsbauerhandwerks auszuführen (siehe TR OL 2006, Ausgabe 2017, Punkt 6, „Brand- und Wärmeschutz“).

Betroffen sind:

- Anbauflächen aus oder mit brennbaren Baustoffen (zu schützende Bauteile),
- Anbauflächen ohne brennbare Baustoffe und ohne rückseitig eingebaute Einbaumöbel (nicht zu schützende Bauteile).

Nach Landesbauordnung (LBO) dürfen zu schützende

Umgebungsbereiche keiner höheren Temperatur – höher als 85 °C – ausgesetzt sein. Sie sind ausreichend zu schützen oder zu dämmen.

Hierzu gehören:

- Wände, Boden und Decken,
- Anbauteile und Schornstein des Bauwerks. Zugehörige Verordnungen sind einzuhalten.



Weitere Informationen zur Wärmedämmung von Anbauflächen und Wärmedämmstufen sind dem Kapitel 5.3 zu entnehmen.

1.15 Ausführung des Schornsteins



WARNUNG! Gefährliche Gase! Durch den starken Entgasungsprozess bei Festbrennstoffen und in

Kombination mit einem zu geringen Schornsteinzug kann es beim Öffnen der Fülltür zum Austritt von giftigem Rauch und Heizgas kommen.

Beim Planen und Aufbauen der Feuerstätte muss der Arbeitsdruck des Schornsteins beachtet werden.

Ein zu hoher Förderdruck kann sich negativ auf die Funktionsweise des Gerätes auswirken. Die einwandfreie Funktion der Feuerstätte ist insbesondere von der wirksamen Schornsteinhöhe und vom Querschnitt des Schornsteins abhängig. Der Schornstein muss die Abgase ausreichend sicher abführen und den notwendigen Förderdruck aufbauen. Der Nachweis der ausreichenden Funktion des Schornsteins kann nach DIN EN 13384 errechnet werden. Verwenden Sie für die Berechnung eines der üblichen Berechnungsprogramme.

Arbeitsdruck des Schornsteins \geq notwendiger Gesamtförderdruck für alle Anlagenteile.

Der Schornstein muss für Abgase von festen Brennstoffen ausgelegt sein (Temperaturbeständigkeit mindestens T400, Rußbrandbeständigkeit, Kennzeichnung G, Korrosionswiderstandklasse 3). Alle in den Schornstein führenden Öffnungen (auch Reinigungstüren und Kondensatabläufe) müssen dicht schließen.

Der Schornsteinanschluss und der Schornstein sind gemäß DIN V 18160 Teil 1 und der 1. BImSchV auszuführen. Der Schornstein muss nach den örtlichen Vorschriften (DIN V 18160 Teil 1) geprüft werden. Hierfür ist Rücksprache mit dem zuständigen Bezirksschornsteinfeger zu halten.

Informieren Sie sich beim Luft-Abgas-System (LAS) bitte beim Schornsteinhersteller über die Zulassung des Betriebes von raumluftabhängigen Feuerstätten.

1.16 Werkstoffe und Bauteile

Stoffe und Bauteile (Bauprodukte) müssen für den Verwendungszweck geeignet und entsprechend der Landesbauordnung (LBO) gekennzeichnet sein. Die an sie gestellten Anforderungen, sowie die einschlägigen DIN/EN-Normen sind einzuhalten.

Stoffe und Bauteile, die nach behördlichen Vorschriften eine Zulassung benötigen, müssen amtlich zugelassen sein und den Zulassungsbestimmungen entsprechen. Dämmstoffe müssen der Baustoffklasse A 1 nach DIN 4102 Teil 1, mit einer oberen Anwendungstemperatur von mindestens 700 °C (Prüfung nach DIN EN 14303) entsprechen. Es ist eine Dämmstoffkennziffer (nach

AGI-Q 132) erforderlich, die an keiner Stelle die Ziffernfolge „99“ beinhalten darf! Die Nennrohdichte der Dämmstoffe darf 80 kg/m³ nicht unterschreiten.

1.17 Sicherheitseinrichtungen

Die **Thermische Ablaufsicherung** nach DIN EN 14597 schützt den Heizwasserkreislauf vor zu hohen Temperaturen. Ist eine erhöhte Temperatur (> 97 °C) erreicht worden, wird der Kaltwasserzufluss durch die TAS ausgelöst.

Ein **Sicherheitsventil** schützt den Heizwasserkreislauf vor zu hohen Drücken und muss mit einem Ansprechdruck von max. 3,0 bar ausgerüstet sein. Wird ein erhöhter Druck erreicht, gleicht das Ventil den Systemdruck aus.

Der Heizwasser-Kessel ist mit einem Sicherheits-Wasserwärmetauscher ausgestattet. Der integrierte Sicherheits-Wasserwärmetauscher dient zur Notkühlung der Feuerstätte bei Stromausfall und verhindert Überdruck in dem Kessel. Der Wasserwärmetauscher sowie die erforderlichen Zu- und Abführungen des Wassers sind von dem Heizwasserkreislauf getrennt. Das Kühlsystem wird beim Auslösen der TAS aktiviert. Der Sicherheits-Wasserwärmetauscher darf nur als Sicherheitseinrichtung gegen Überhitzung des Heizwassers im Kessel verwendet werden.

1.18 Heizwasser-Technik

Für den sicheren Betrieb eines Kamineinsatzes mit Heizkessel müssen nachfolgende Mindestanforderungen erfüllt werden (Angaben für Deutschland):

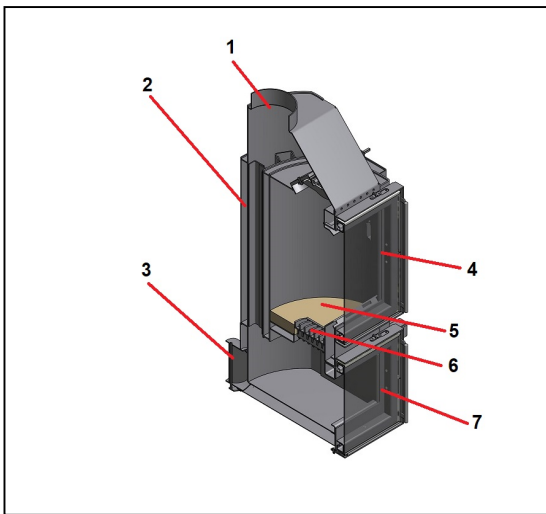
- Anschluss eines geschlossenen Heizwasserkreislaufs,
- Hocheffizienzpumpe,
- Puffer- (Warme-) Speicher mit mindestens 55 Liter Wasser pro Kilowatt-Leistung des Heizwasser-Kessels,
- Temperaturdifferenzregelung mit Einstellung Minimaltemperatur.

Sicherheitseinrichtungen

- Mitgelieferte Thermische Ablaufsicherung (TAS) nach DIN EN 14597, Einstellwert 97 °C,
- baumustergeprüftes Sicherheitsventil nach DIN EN 12828, Ansprechdruck max. 3,0 bar,
- Temperaturregler nach DIN EN 14597 zur Regelung des Wasserdurchflusses, Einstellwert 60 °C bis 80 °C,
- geeignete Ruckklaufanhebung zur Vermeidung von Schwitzwasser- und Glanzrußbildung, Einstellwert mindestens 55 °C

(Eintrittstemperatur) in den Wärmeüberträger).

2. Angaben zum Produkt



2.1 Aufbau

Bauteile:

1. Abgasstutzen
2. Wasserwärmetauscher
3. Zuluft-Anschluss
4. Fülltür mit Glaskeramik
5. Feuerraum Auskleidung
6. Verbrennungsdüse
7. Untere Brennkammer

2.1 Heizwasser-Technik

KOVI-Wasser-Kamineinsätze sind mit einem Heizwasser-Kessel um den Feuerraum des Gerätes ausgestattet. Durch den Abbrand in dem Feuerraum wird das Heizwasser im Kessel erhitzt. Ein Wasserwärmetauscher überträgt einen Teil der beim Abbrand entstehenden Energie an einen externen Pufferspeicher. Durch einen Anschluss an die Zentralheizung wird die Hausanlage entlastet.

3. Vor dem Betrieb

3.1 Transport

Die Standardlieferung erfolgt auf einer Palette. Das Gerät ist mit einer Wickelfolie geschützt. Transportschaden umgehend dem Lieferanten melden!

Kamineinsätze und deren Zubehörteile haben ein hohes Gewicht. Kamineinsätze auf der Palette stehend und gegen Kippen sowie Herunterfallen gesichert zum Aufstellort transportieren. Sicherstellen, dass die Transportmittel, die Transportwege und die Anzahl der zur Verfügung stehenden Personen für einen gefahrlosen Transport geeignet sind.

Am Aufstellungsort ist der Kamineinsatz auf einen ebenen und geeigneten Untergrund zu stellen.

Der Kamineinsatz wird auf einer Holzplatte verschraubt angeliefert. Vor der Entnahme des Gerätes müssen die Befestigungsschrauben mit einem Torxdreher gelöst werden.

3.2 Lagerung

**ACHTUNG! Das Gerät trocken lagern!
Das Gerät ist für trockene Innenräume konstruiert und gebaut.**

3.3 Vor der Montage

Der raumluftabhängige Kamineinsatz kann durch Anschluss einer Verbrennungsluftleitung mit externer Verbrennungsluft betrieben werden. Durch Montage- und/oder Installationsfehler kann es zu Personen- und/oder Sachschäden kommen. Nur ein Fachmann darf die Montage, Installation und Inbetriebnahme ausführen. Alle Brand- und Wärmeschutzmaßnahmen müssen nach den in dieser Anleitung genannten Angaben oder dem Stand der Technik ausgeführt werden!

3.4 Montage des Kamineinsatzes

ACHTUNG ! Der Kamineinsatz muss waagrecht verbaut werden!

Für die optimale Funktion des Kamineinsatzes und seiner mechanischen Komponenten ist darauf zu achten, dass das Gerät waagrecht ausgerichtet ist!

3.5 Kamineinsatz ausrichten

Der Kamineinsatz ist mit vier Stellfüßen ausgestattet, an denen die Höhe des Gerätes eingestellt werden kann. Durch Anlegen einer Wasserwaage an dem Gerät kann das Erreichen der waagerechten Position kontrolliert werden. Die Gewindestangen der Stellfüße sind in Schweißmuttern, die sich an dem Gerätegehäuse befinden, eingeschraubt und mit einer Mutter gekontert.

Die Höhe der Stellfüße kann an der Verstellmutter eingestellt werden. Beachten Sie die jeweilige Einstellhöhe in den Maßzeichnungen. Zum Verlängern der Einstellhöhe die Kontermutter festhalten und die Einstellmutter nach rechts drehen. Zum Verringern der Einstellhöhe die Kontermutter festhalten und die Einstellmutter nach links drehen.

3.6 Installation der Wassertechnik

Das folgende Kapitel beschreibt beispielhaft den Anschluss eines wasserführenden Kamins an ein geschlossenes Heizungssystem. Für den Anschluss an ein offenes System sind die entsprechenden Vorschriften einzuhalten, insbesondere EN 12828.



Beachten Sie bei der Installation der Wassertechnik die Reihenfolge der Arbeitsschritte!

1. Prüfen Sie den Sicherheits-Wärmetauscher auf Dichtigkeit und installieren Sie alle Anschlüsse vor dem Befüllen des Heizwasser-Kessels!
2. Alle in der Heizkammer verwendeten Materialien müssen gegenüber der erhöhten Umgebungstemperatur von deutlich mehr als 200 °C ausreichend und dauerhaft beständig sein oder geschützt werden.
3. Gewährleisten Sie einen einfachen Zugang zu allen Sicherheitseinrichtungen und Armaturen!
4. Installieren Sie den Ablauftrichter so, dass Dichtigkeit und Funktion der Sicherheitseinrichtungen kontrolliert werden können und Wasserschaden beim Funktionstest und/oder Auslösen der TAS/des Sicherheitsventils verhindert werden.



Es dürfen nur einwandfreie Bauteile installiert werden!

Schadhafte Komponenten können zur Beeinträchtigung der Sicherheitsfunktionen führen und in Folge dessen Personen in Gefahr bringen!



Das Gerät nur mit freien und dichten Komponenten und Anbauteilen in Betrieb nehmen!

Bauteile vor der Montage prüfen!

Der Heizwasser-Kessel ist mit einem Sicherheits-Wasserwärmetauscher ausgestattet. Prüfen Sie den Sicherheits-Wasserwärmetauscher vor Montage der Thermischen Ablaufsicherung (TAS):

1. Auf freien Durchfluss und Dichtigkeit prüfen! Fremdkörper in den Sicherheits-Wasserwärmetauschern können zu Beschädigungen führen.
2. Prüfen Sie den Sicherheits-Wasserwärmetauscher bei entleertem Heizwasser-Kessel mit voll anstehendem Wasserdruck der Kaltwasserleitung auf Dichtigkeit. Während der Druckprobe das Ablassventil am Heizwasser-Kessel offen lassen und auf Wasseraustritt

achten. Anschließend den Sicherheits-Wasserwärmetauscher durchspülen, bis keine Verunreinigungen erkennbar sind.

Der Sicherheits-Wasserwärmetauscher darf nur als Sicherheitseinrichtung gegen Überhitzung des Heizwassers im Kessel verwendet werden.

Für den Sicherheits-Wasserwärmetauscher muss eine Thermische Ablaufsicherung (TAS) nach DIN EN 14597 vorgesehen werden, die in den Kaltwasserzulauf des Wärmetauschers eingesetzt wird.

Die TAS muss für einen Mindestwasserdurchsatz von 900 l/h zugelassen sein.

TAS-Kapillarrohre, deren Tauchhülse in den Kessel eingebaut wird, müssen bei Temperaturen ab ca. 97 °C den Kaltwasserzufluss auslösen.



TAS- Kapillarrohre nicht knicken, kürzen oder beschädigen!

Eine Veränderung der Rohre beeinträchtigt den Durchfluss des Kühlwasserzulaufes.

Der vorgeschriebene Druck in der Kaltwasserleitung muss min. 2 bar und max. 10 bar betragen.

Kann der Mindestwasserdruck nicht oder nicht immer sichergestellt werden (z. B. Hauswasserwerk), ist die Verwendung einer TAS nicht zulässig. In diesem Fall ist für einen geeigneten Sicherheitswärmeverbraucher zu sorgen.

An dem Kaltwasserzulauf für die Thermische Ablaufsicherung muss ein Systemtrenner zum Trinkwasser eingebaut sein! Er darf nicht absperren sein! Rüsten Sie den Hauptabsperrhahn der Hauswasserversorgung mit dem Hinweis aus, dass dieser nur zugedreht werden darf, wenn der Heizwasser-Kessel außer Betrieb und abgekühlt ist.

Montage TAS:

- Installieren Sie die TAS in die Kaltwasserzulaufleitung zur Anschlussmuffe „Kaltwasserzulauf 1/2“, AG/TAS“ des Sicherheits- Wärmetauschers am Gerät. Des Weiteren montieren Sie die TAS im Kaltbereich der Anlage (außerhalb oder unterhalb der Wärmekammer) oder in einem frostfreien Bereich.
- Beachten Sie beim Einbau der TAS die auf dem Ventilkörper angegebene Fließrichtung!
- Gewährleisten Sie einen einfachen Zugang zum Sicherheitsventil der TAS für die jährliche

Überprüfung.

- Installieren Sie die Tauchhülse der TAS im dafür vorgesehenen Anschluss „Fühler Thermische Ablaufsicherung (TAS) 1/2“, IG“.
- Installieren Sie den Ablauf der TAS und den Ablauftrichter so, dass diese auf Undichtigkeit und Funktion kontrolliert werden können und Wasserschäden beim Funktionstest und/oder Auslösen der TAS verhindert werden.
- Beachten Sie die Anleitung des Ventils.

Der Heizkreislauf ist mit einem baumustergeprüftem Sicherheitsventil nach DIN EN 12828 und einem Ansprechdruck von max. 3,0 bar auszurüsten. Der Betrieb des Heizwasser-Kessels ohne geeignetes Sicherheitsventil ist nicht zulässig.

- Installieren Sie das Sicherheitsventil im Vorlauf außerhalb der Heizkammer (Leitung max. 1 m/max. 1 Bogen). Hierbei muss ein einfacher Zugang für die jährliche vorgesehen werden.
- Der maximale Anlagendruck darf den Ansprechdruck des Sicherheitsventils -0,5 bar Nicht überschreiten.
- Beachten Sie die Anleitung des Ventils.

Der Heizkreislauf ist mit Entlüftungsmöglichkeiten auszustatten, diese können zum Beispiel Spülpunkte, manuelle oder automatische Entlüfter sein.

- Gewährleisten Sie einen einfachen Zugang zu den Ventilen für die jährliche Überprüfung.
- Automatische Schnellentlüfter sind nach dem aktiven Entlüftungsvorgang zu verschließen. Bei geöffnetem Entlüfter besteht die Möglichkeit, dass durch diese Luft in das System gelangt.

Der Heizkreislauf ist mit einem Membranausdehnungsgefäß auszurüsten. Beachten Sie bei der Auswahl der Größe und der Ausführung der Installation die Regeln der DIN EN 12828.

Membranausdehnungsgefäß und Sicherheitsventil bilden eine Einheit für die Absicherung der Feuerstätte. Die technischen Eigenschaften beider Bauteile müssen aufeinander abgestimmt sein.

Der Vordruck des Ausdehnungsgefäßes muss so groß wie der Druck der anliegenden Wassersäule + 0,3 bar sein und mindestens 1 bar betragen.

Der Heizkreislauf ist mit einem Pufferspeicher auszurüsten. Für die Dimensionierung gilt ein Mindestwert von 55 Liter Wasser pro Kilowatt Wasserwärmeleistung nach 1. BImSchV.

Angaben zur wasserseitigen Leistung finden Sie in Dem Datenblatt Technische Daten“.

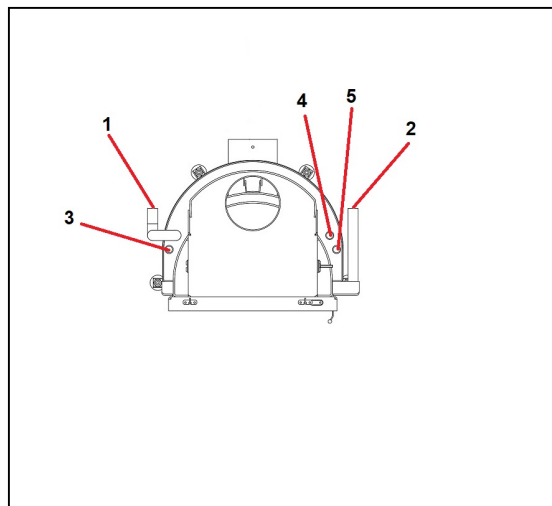
Pumpengruppe Der Betrieb des Heizwasser-Kessels ist ohne Pumpengruppe nicht zulässig!



Die Pumpengruppe muss aus den Komponenten

1. Hocheffizienzpumpe,
 2. Rucklaufanhebung und
 3. Schwerkraftbremse bestehen.
- Installieren Sie Vor- und Rücklaufleitungen an die dafür vorgesehenen Anschlüsse „Vorlauf (VL) 3/4“, AG“ bzw. an einem „Rücklauf (RL) 3/4“ AG“.
 - Installieren Sie ein Befüll- und Entleerungsventil an dem noch offenen Anschluss „Rücklauf (RL) 3/4“, AG“.
 - Installieren Sie die Pumpengruppe oberhalb der Heizkammer. Gewährleisten Sie einen einfachen Zugang zur Bedienung und für die jährliche Überprüfung.
 - Stellen Sie eine Rücklauftemperatur von Mindestens 55 °C, optimal 60 °C ein. Gehen Sie Bei der Einstellung entsprechend der Anleitung Der Pumpengruppe vor.
 - Installieren Sie alle Regelungen sowie Dazugehörige Fühler in den Heizkreislauf und stellen die Regelungen entsprechend der Anleitungen Ihrer Bauteile ein.

3.7 Anschlüsse



Bauteile:

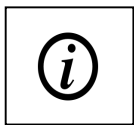
1. Vorlauf 3/4“ AG
2. Rücklauf 3/4“ AG
3. Fühler TAS 1/2“ IG
4. Kaltwasserzulauf/TAS 1/2 " AG
5. Kaltwasserrücklauf/TAS 1/2 " AG

3.8 Wassertechnik befüllen und prüfen

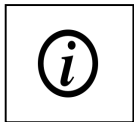


Zu hartes Wasser führt zur Kalkbildung im Heizwasser-Kessel, Pufferspeicher und an den Ventilen.

- Befüllen Sie nach Fertigstellung aller Installationsarbeiten den Wasserkreislauf mit Wasser entsprechend VDI 2035!
- Spülen und entlüften Sie die Anlage.
- Führen Sie einen Druck- und Dichtigkeitstest durch und beheben Sie alle auftretenden Mängel!
- Testen Sie die Funktion der Bauteile und der Sicherheitseinrichtungen, ohne den Kamineinsatz anzuheizen.



Es kann erst nach der vollständigen Erstinbetriebnahme inklusive Trockenheizern geprüft werden, ob die TAS bei ab ca. 97 °C anspricht!



Wasserführenden Kamineinsatz erst nach positivem Dichtigkeitstest ummauern!

4. Errichtung einer Feuerstätte

4.1 Heizkammer



Innerhalb der Heizkammer nur ausreichend hitzebeständige Materialien verwenden!

Luftgitter müssen aus nicht brennbaren Baustoffen (DIN 4102 A1) bestehen.



Die Errichtung der Feuerstätte muss nach den Fachregeln für Ofen- Luftheizungsbau bzw. DIN 18896 erfolgen.



Die KOVI-Kamineinsätze ermöglichen verschiedene Bauarten von Kaminanlagen, daher ist eine genaue Planung

durch einen Fachmann unerlässlich.

Eine ausreichende Wärmeabgabe muss sichergestellt werden. Dies kann über Konvektionsluftöffnungen in der Verkleidung, Konvektionsluftleitung über wärmeabgebende Verkleidungsteile oder über eine Kombination realisiert werden.

Zwischen dem Kamineinsatz und der Verkleidung muss eine Dehnungsfuge vorgesehen werden, um im Betrieb der Feuerstätte ausreichend Platz zwischen dem Gerät und der Verkleidung zu gewährleisten.

Diese sollte mit einem Dichtungsband verschlossen werden.

Es darf keine direkte Verbindung zwischen dem Kamineinsatz und der Verkleidung bestehen. Das Gewicht des Schürzenaufbaus darf nicht auf dem Kamineinsatz oder Blendrahmen ruhen. Dieser muss freitragend ausgeführt werden, sollte das nicht möglich sein, sind entsprechende Tragrahmen oder Tragrahmensysteme zu verwenden.

Das Verbindungsstück muss aus mindestens 2mm starken Stahlblech oder aus Formstücken aus Schamotte für Schornsteine bestehen. Das Verbindungsstück darf nicht in den Schornstein ragen. Anschluss an den Schornstein muss mit eingemauertem Wandfutter bzw. nach Vorgabe des Schornsteinherstellers erfolgen. Die Anforderungen der DIN 18160 sind zu beachten. Bei Verwendung der Drosselklappen ist darauf zu achten, dass die Stellung der Drosselklappe am Bediengriff erkennbar ist. Sie müssen Öffnungen als Kreisanschnitt bzw. Kreisabschnitt haben, die in zusammenhängender Fläche nicht weniger als 3 % der Querschnittsfläche, mindestens aber 20 cm² groß sind.

KOVI-Kamineinsätze sind raumluftabhängige Feuerstätten, besitzen jedoch die Möglichkeit des Anschlusses einer externen Verbrennungsluftzufuhr.

Die Verbrennungsluftleitung soll dicht mit dem Verbrennungsluftstutzen verbunden werden. Bei der Ausführung der Verbrennungsluftleitung ist ggf. entstehendes Kondensat durch geeignete Maßnahmen zu vermeiden. Stellen Sie die ausreichende Verbrennungsluftzufuhr ggf. durch einen rechnerischen Nachweis sicher.

4.2 Warmluftanlage



**Umluft und Zuluft:
50 % des erforderlichen freien Umluft und Zuluft-Querschnitts dürfen nicht absperrenbar sein!**

5. Brand und Wärmeschutz

5.1 Fußboden vor der Feuerraumöffnung

Vor allen Feuerraumöffnungen sind Fußböden aus brennbaren Baustoffen durch einen Belag aus nicht brennbaren Baustoffen zu schützen. Der Belag muss sich nach vorne um mindestens 500 mm und zur Seite um mindestens 300 mm über die Frontplatte hinaus erstrecken.

5.2 Bauteile aus brennbaren Baustoffen

Für Bauteile aus brennbaren Baustoffen oder brennbaren Bestandteilen sowie Einbaumöbel in

der Nähe von Feuerstätten sind nachfolgende Sicherheitsabstände zu berücksichtigen:

- Von den Feuerraumöffnungen müssen nach vorn/oben und zu den Seiten mindestens 800 mm Abstand zu den brennbaren Bauteilen vorgesehen werden.

Bei Anordnung eines Strahlungsschutzes, der auf beiden Seiten belüftet wird, genügt ein Abstand von 400 mm. Dabei muss der belüftete Abstand des Strahlungsschutzes mindestens 20 mm betragen.

5.3 Angaben zur Wärmedämmung

Die nachfolgenden Angaben sind Mindestschutzmaßnahmen! Die angegebenen Werte für die Wärmedämmung dürfen nicht unterschritten werden. Besondere Bedingungen am Aufstellort wie voraussichtlich langanhaltendes Heizen (mehrere Abbrände hintereinander), Elektroinstallationen im Mauerwerk und bei Bedarf einen weiteren Ausbau des Brandschutzes verlangen.

Der Brand- und Wärmeschutz von Anbauflächen muss in Abhängigkeit der Einbausituation und mindestens den Vorgaben der Tabelle „Brand- und Wärmeschutztafel“ für die Gerätetyp Jumbo S entsprechen, (siehe TR OL 2006, Ausgabe 2017, Punkt 6, „Brand- und Wärmeschutz.“).

Die Vormauerung muss eine Mindeststärke von 100 mm aufweisen und aus nicht brennbarem Material gefertigt sein. Der Abstand von aktiver Hinterlüftung zur Anbauwand, Dämmung bzw. Dämmschichten muss mindestens 50 mm betragen. Ein- und Ausströmöffnungen dürfen nicht verschließbar sein und dürfen die Luft nicht aus der Heizkammer oder aus Konvektionsluftleitungen entnehmen. Vorhandene Leiteinrichtungen, Leitbleche, Abstandhalter u. A. dürfen die freie Luftströmung nicht verhindern und müssen zur Reinigung ausbaubar sein. Die Ausströmöffnungen müssen so weit von brennbaren Materialien entfernt sein, sodass an diesen keine höheren Temperaturen als 85 °C auftreten können.

Beispiele der Wärmedämmstufen

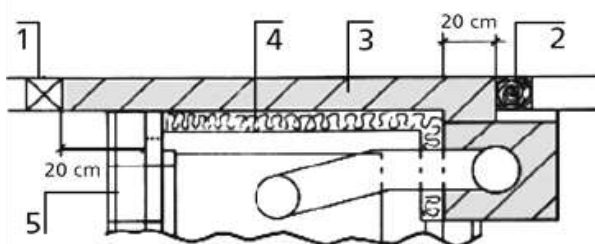


Bild 1-1 vollflächige Brandschutzwand
1 Stahlstütze

- 2 Holzbalken
- 3 mineralisches Mauerwerk
- 4 1 x mind. 6cm Wärme-Dämmplatten Promasil KS *
- 5 Heizkaminmantel

Müssen im Stellbereich Ihrer Ofenanlage die oben aufgeführten Bauteile gegen Erwärmung geschützt werden, muss eine Brandschutzwand entsprechend Bild 1-2 oder Bild 1-3 mit folgenden Eigenschaften vorgemauert werden:

- mindestens 10 cm stark,
- wahlweise im gesamten Innenbereich des Kamins aus Porenbeton oder vergleichbarem Baustoff oder
- mit 20 cm allseitigem überstand vollflächig um den wärmestrahlenden Ofenkörper vorgemauert.
- Dicke der Isolierung entsprechend der Wärmedämmung innerhalb des Ofens (Bild 1-2).

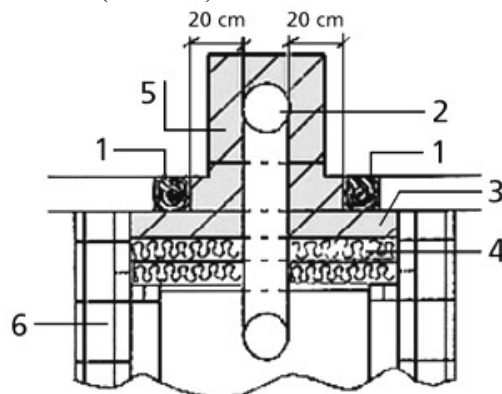


Bild 1-2 Ummauerung von Bauteilen,
Variante 1

- 1 Holzbalken
- 2 Rauchrohr
- 3 mineralisches Mauerwerk
- 4 2 x 6 cm Wärme-Dämmplatten Promasil KS*entspricht 14 cm Mineralfaser-Dämmplatten*
- 5 allseitige Ummantelung
- 6 Heizkaminmantel

Bei Rauchrohrführungen durch Holzwände oder im Bereich von Stahl /Stahlbetonstützen muss ebenfalls auf eine 20 cm breite, allseitig mineralische Ummauerung des Rauchrohres geachtet werden (siehe Bild 1-2 und Bild 1-3).

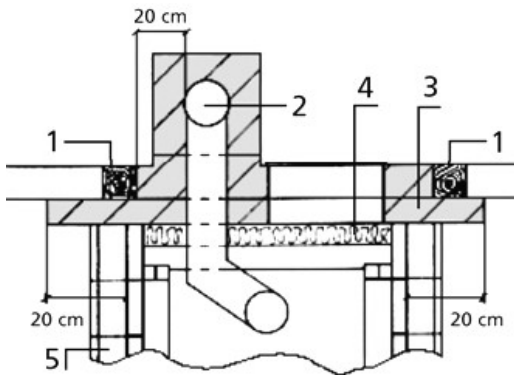


Bild 1-3 Ummauerung von Bauteilen, Variante 2

- 1 Holzbalken
- 2 Rauchrohr
- 3 mineralisches Mauerwerk
- 4 1x mind. 6cm Wärme-Dämmplatten Promasil KS*
- 5 Heizkaminmantel



Sollten andere Wärmedämmmaterialien als Promasil KS verwendet werden, kann sich die angegebene Dämmstärke ändern.

6. Erstinbetriebnahme

6.1 Sicherheitshinweise



Vor der Erstinbetriebnahme müssen die Voraussetzungen für die sichere bestimmungsgemäße Verwendung vom Fachmann erfüllt und Gewährleistet sein!



Beim erstmaligen Erhitzen des Gerätes können Gase von der Lackierung freigesetzt werden.

Während dieser Phase für eine ausreichende Belüftung des Aufstellraums sorgen!
Während der Erstinbetriebnahme erhält die Lackierung der Feuerstätte unter Temperatur ihre besondere Festigkeit. Dies kann kurzzeitig zu leichter Geruchsbildung führen. Direktes Einatmen vermeiden.

6.2 Vor dem ersten Anheizen

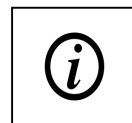
Die Feuerstätte, keramische Ofenteile und bei Bedarf auch der Schornstein müssen langsam austrocknen.

6.3 Erstinbetriebnahme

Bevor die Feuerstätte zum Heizen verwendet werden kann, muss eine Erstinbetriebnahme durch den Fachmann vorgenommen werden.

Nach dem langsamen Trocknen muss die Kaminanlage

aufgeheizt werden. Beim Trockenheizen des Kamineinsatzes darf nur wenig Brennstoff (max. 1 - 2 Holzscheite einlagig) aufgelegt und entzündet werden. Wenn der Brennstoff nahezu abgebrannt ist, Holz nachlegen. Die maximale Verbrennungsluft-Einstellung (Kaltstart/Anheizen) verwenden. Eventuelle Kondensatbildung an dem Kamineinsatz oder an der Verkleidung sofort sorgfältig abwischen, bevor sich Rückstände in den Lack einbrennen können. Während dieser Phase für eine ausreichende Belüftung des Aufstellraums sorgen.



Wichtige Informationen zur Inbetriebnahme des Gerätes finden Sie in der beigegeführten Betriebsanleitung.

7. Übergabe an den Betreiber

Nach der Erstinbetriebnahme übergibt der Fachmann die Feuerstätte an den Betreiber. Der Fachmann ist verpflichtet,

- den Betreiber durch eine ausführliche Einweisung in die Funktionsweise der Feuerstätte, in die sichere und sachgerechte Bedienung sowie das richtige und umweltschonende Heizen einzuweisen.
- auf Besonderheiten bei der Handhabung einer Feuerstätte beim gleichzeitigen Betrieb mit Geräten wie Luftabsaugungsanlagen (z. B. Lüftungsanlagen oder Dunstabzugshaube) ist der Betreiber durch den Errichter einzuweisen.
- den Betreiber in die Bedienung, Pflege, Wartung und Prüfung der Feuerstätte einzuweisen.
- den Betreiber in die Bedienung, Pflege, Wartung und jährliche Prüfung der Sicherheitseinrichtungen wie TAS und Sicherheitsventil hinzuweisen.
- alle zum sicheren Betreiben der Feuerstätte notwendigen technischen Dokumente sowie die Betriebs- und Montageanleitung des Gerätes und aller Zubehör- und Einbauteile an den Betreiber auszuhändigen.

Der Betreiber ist verpflichtet, sich über die sichere und fachgerechte Handhabung der Feuerstätte zu informieren

8. Entsorgung

Alle verwendeten Verpackungsmaterialien sind umweltverträglich und wiederverwertbar. Entsorgen Sie diese über Ihr länderspezifisches Recyclingsystem.

Verschleißteile und Altgeräte beinhalten Wertstoffe.
Sortieren Sie diese Bestandteile nach Stoffgruppen (Keramik, Glas, Metall) und führen diese dem Recycling oder der Entsorgung zu.

Unsere Transportverpackung aus Holz besteht ausschließlich aus wärmebehandeltem Material mit einer niedrigen Restfeuchte und kann somit für die Verbrennung in Ihrer Kaminanlage genutzt werden.

9. Angaben für den Störfall



Im Störfall ist die Feuerstätte sofort auszustellen und darf erst wieder in Betrieb gehen, wenn defekte Bauteile ausgetauscht

sind und/oder der Fehler behoben ist!!

10. Wartung und Prüfung

10.1 Wartung

Die Wartung der Feuerstätte muss regelmäßig von einem Fachmann durchgeführt werden. Sie dient der Überprüfung des IST-Zustandes mit dem SOLL Zustand der Feuerstätte. Sie ist im Wesentlichen eine Sichtkontrolle. Die Ergebnisse sind schriftlich zu protokollieren. Defekte Teile sind auszutauschen oder zu reparieren.

10.2 Jährliche Prüfung

Die Prüfung der Feuerstätte und des Schornsteins muss regelmäßig durch einen Fachmann bzw. einen Schornsteinfeger durchgeführt werden. Sie dient der sicherheitstechnischen Überprüfung der Feuerstätte. Die Ergebnisse sind schriftlich zu protokollieren.

Zum Prüfumfang des Kessels gehören:

- Anschlüsse und Sperreinrichtungen eines Angeschlossenen Heizwasserkreislaufs,
- Hocheffizienzpumpe,
- Puffer- (Warme-) Speicher mit mindestens 55 Liter Wasser pro Kilowatt Wasserwärmeleistung,
- Temperaturdifferenzregelung mit Einstellung Minimaltemperatur,
- Thermische Ablaufsicherung nach DIN EN 14597, Einstellwert 97 °C,
- baumustergeprüftes Sicherheitsventil nach DIN EN 12828, Ansprechdruck 3,0 bar,
- Temperaturregler nach DIN EN 14597 zur Regelung des Wasserdurchflusses, Einstellwert 60 °C bis 80 °C,
- geeignete Rücklaufanhebung zur Vermeidung von Schwitzwasser- und Glanzrußbildung,

- Einstellwert mindestens 55 °C (Eintrittstemperatur in den Wärmeübertrager),
- Kontrolle nach ZVSHK (Zentralverband Sanitär Heizung Klima).

11. Allgemeine Garantiebedingungen

Nach dem aktuellen Stand der Technik ist dieses Produkt ein innovatives, deutsches Qualitätserzeugnis aus dem Hause KOVI Sturzbrandöfen. Bei unseren Produkten legen wir besonderen Wert auf gutes Design, hochwertige Verarbeitung und perfekte Technik. Sollte dennoch ein Fehler auftreten, wird zur Inanspruchnahme von Garantieleistungen folgendes benötigt:

Bedingungen für die Garantieleistungen

1. Erwerbsnachweis (den Kaufbeleg oder die Rechnung) sowie das ausgefüllte Garantie-Zertifikat. Ohne Vorlage dieser Nachweise erlischt der Garantieanspruch.
2. Die Produkte sind unter der Berücksichtigung der gesetzlichen Bestimmungen von einem Fachbetrieb eingebaut und in Betrieb genommen worden.
3. Die Feuerstätte, die Abgaswege und die dazugehörigen Nachschaltungen sind vom Fachbetrieb zu inspizieren und nach Bedarf jährlich zu warten. In diesem Fall wird die Vorlage einer Bestätigung vom Fachbetrieb über die durchgeführten Wartungsarbeiten benötigt.
4. Der Fachbetrieb wird innerhalb einer Woche nach Auftreten des Problems vom Betreiber informiert.
5. Der Fachbetrieb sendet dem Hersteller eine schriftliche Meldung der Beanstandung. Eine eigenständige Behebung der Beanstandung durch den Fachbetrieb ist nur mit vorheriger schriftlicher Vereinbarung und Kostenklärung mit dem Hersteller möglich.

Garantiezeit

Die Garantiezeit für unsere Produkte beginnt ab der werkseitigen Auslieferung, je nach Produkt:

5 Jahre Kamineinsätze

2 Jahre Kesselgerate

2 Jahre • für die elektronischen Bauteile

- Bedienelemente, wie Griffe, Türscharniere

Von der Garantie ausgenommen:

- Innenraumauskleidungen*
- Oberflächen und Glasscheiben*
- Dichtungen*
- Zerbrechliche Gegenstände*
- Feuerberührte Teile**
- Verschleißteile***

***Innenraumauskleidung**

Bedingt durch die hohen Temperaturen im Feuerraum und unterschiedliches Arbeiten unter hohen thermischen Belastungen, sind Risse in der Innenraumauskleidung nicht zu verhindern – schließlich handelt es sich hierbei um ein Naturprodukt (Schamotte, Vermiculite). Solange keine größeren Stücke aus den Platten heraus bröckeln, ist ein Betrieb der Feuerstätte weiterhin problemlos möglich.

Ein Garantieanspruch bei der Innenraumauskleidung tritt nur dann in Kraft, wenn sich die Platten / Formsteine auf Grund schlechter Massen in sandiger oder stückiger Form auflösen und damit die gewünschte Schutzfunktion beeinträchtigt.

***Oberflächen und Glasscheiben**

Verfärbungen auf galvanischen oder lackierten Oberflächen, verrußte oder eingebrannte Glasscheiben sowie alle Veränderungen, die auf Grund einer zu hohen Hitzeeinwirkung entstanden sind, sind aus der Garantie ausgeschlossen.

***Dichtungen**

Schadhafte Dichtungen, die altersbedingt, durch direkten Feuerkontakt oder Überhitzungen in den meisten Fällen zur Undichtigkeit führen, sind aus der Garantie ausgeschlossen.

***Zerbrechliche Gegenstände,**

wie z. B. Glaskeramik, sind bei falschem Transport, falscher Lagerung und falschem Gebrauch, sowie bei fehlender Wartung aus der Garantie ausgeschlossen.

****Feuerberührte Teile**

Dies betrifft alle Innenraumteile, die mit dem Feuer in Berührung kommen. Die starke Beanspruchung entsteht auf Grund der hohen Temperaturen im Feuerraum und unterschiedliches Arbeiten unter hohen thermischen und mechanischen Belastungen. Betrifft Glasscheibe, Dichtung und Gussrost und weitere Einzelteile des Feuerraums.

*****Verschleißteile**

Verschleiß bezeichnet den fortschreitenden Materialverlust der Oberfläche eines festen Körpers (Grundkörper). Hervorgerufen wird dieser durch mechanische Ursachen, d. h. Kontakt- und Relativbewegung eines festen, flüssigen oder gasförmigen Gegenkörpers, also den Masseverlust (Oberflächenabtrag) einer Stoffoberfläche durch schleifende, rollende, schlagende, kratzende, chemische und thermische Beanspruchung. Im allgemeinen Sprachgebrauch wird Verschleiß auch mit anderen Arten der Abnutzung gleichgesetzt.

Bitte beachten Sie, dass sich die Garantiezeit des Produktes bei Instandsetzung oder Austausch diverser Elemente nicht verlängert und nicht erneut beginnt!

Die Garantie umfasst nicht die Kosten, die im Zusammenhang mit Ein- und Ausbau von Teilen entstehen.